

**SUPPLEMENT  
au  
MANUEL DE VOL**



**DR400/135CDI**

**Document n° 1001639**

Page intentionnellement blanche



*Liberté • Égalité • Fraternité*  
RÉPUBLIQUE FRANÇAISE

Cet intercalaire doit obligatoirement être inséré  
devant la page de garde de la traduction  
française d'un manuel de vol

## **AVERTISSEMENT**

**Ce supplément au manuel de vol a été approuvé par l'Agence européenne de la sécurité aérienne en langue anglaise.**

**Le présent document en est une traduction en français.**

**Il peut être utilisé en lieu et place du manuel de vol d'origine sous la seule responsabilité du propriétaire ou de l'exploitant de l'aéronef.**

Référence : **Instruction du 13/11/ 2009 relative à la langue des manuels de vol.**

Page intentionnellement blanche



## **SUPPLEMENT AU MANUEL DE VOL**

pour les

**DR400/120D**

**DR400/140B**

**DR400/180R**

**DR400/200R**

**DR400/RP**

### **Equipé du groupe moto-propulseur TAE 125**

Type.....DR400

Modèle..... 140B

N° de série .....

N° d'immatriculation. ....

Ce document est une traduction du "*Supplement Pilot's Operating Handbook*" doc. Nr1001639<sub>GB</sub> approuvé par l'Agence Européenne pour la Sécurité Aérienne (AESA).

Ce supplément doit être joint au manuel de vol lorsque le groupe moto-propulseur TAE 125-01 ou TAE 125-02-99 est installé en conformité avec le STC (Supplemental Type Certificate) EASA.A.S.01380 ou EASA 10014219.

Les informations contenues dans ce supplément et uniquement dans le contexte décrit, annulent et se substituent au manuel de vol approuvé par l'AESA.

Les données de limitations, procédures, performances et chargement non incluses dans ce supplément sont à consulter dans le manuel de vol DR400 approuvé par l'AESA.

Le « Supplement Pilot's operating handbook » a reçu l'approbation EASA STC 10014219.



Page intentionnellement blanche



**Ce supplément est une traduction de l'édition 3 en langue anglaise du document CEAPR 1001639<sub>GB</sub>.**

## **APPROBATION**

Dans la version en langue anglaise :

- le contenu des sections approuvées, est approuvé par l'EASA

## **LISTE DES REVISIONS**

Edition/ révision	Section	Description	Date	Approbation EASA de la version en anglais
2/0	toutes	Nouvelle édition	Septembre 2011	EASA 10036446
2/1	2	Nouveau carburant Nouvelle huile de réducteur	16 mars 2012	DOA EASA n° EASA.21J.010
	4	Procédures mises à jour		
3/0	toutes	Changement de détenteur du STC	Juillet 2014	Transfert STC 10014219

**Les éléments du texte modifiés sont signalés par une ligne verticale dans la marge.**



## LISTE DES SECTIONS EN VIGUEUR

Section	Edition/révision	Date
0	3/0	Juillet 2014
1	3/0	Juillet 2014
2	3/0	Juillet 2014
3	3/0	Juillet 2014
4	3/0	Juillet 2014
5	3/0	Juillet 2014
6	3/0	Juillet 2014





## TABLE DES MATIERES

APPROBATION .....	iii
LISTE DES REVISIONS .....	iii
LISTE DES SECTIONS EN VIGUEUR .....	iii
ABREVIATIONS .....	xi

### **SECTION 0 (section non approuvée)**

#### **GENERALITES**

CONVENTIONS.....	0-1
POUR AVION DR400 A COMPTER DU NUMERO DE SERIE 2500 INCLUS .....	0-1
MISE A JOUR ET REVISION DU MANUEL.....	0-1

### **SECTION 1 (section non approuvée)**

#### **DESCRIPTION**

ENCOMBREMENT GENERAL.....	1-1
GROUPE MOTOPROPULSEUR.....	1-1
HELICE .....	1-2
LIMITATION ACOUSTIQUE .....	1-2
SYSTEME ELECTRIQUE.....	1-3
REINITIALISATION FADEC .....	1-5
CARBURANTS / FLUIDES .....	1-5
HUILE MOTEUR.....	1-6
CIRCUIT CARBURANT .....	1-6
RESERVOIR OPTIONNEL.....	1-7
TABLEAU DE BORD .....	1-11
CLIMATISATION ET VENTILATION .....	1-20



## **SECTION 2 LIMITATIONS**

TYPE D'UTILISATION .....	2-1
PLAFOND PRATIQUE .....	2-1
FACTEUR DE CHARGE LIMITE A LA MASSE MAXIMALE AUTORISEE .....	2-2
MASSES MAXIMALES AUTORISEES .....	2-2
MASSE ET CENTRAGE .....	2-2
PLAN DE CHARGEMENT .....	2-3
LIMITATIONS MOTEUR .....	2-3
MARQUAGE INSTRUMENTS MOTEUR .....	2-6
MISE A LA TERRE AVANT ET PENDANT LE REMPLISSAGE DU RESERVOIR .....	2-6
QUALITE DE CARBURANT AUTORISE .....	2-7
QUANTITE MAXIMUM DE CARBURANT .....	2-7
Réservoir optionnel (uniquement JET A-1) .....	2-7
QUALITE D'HUILE AUTORISEE .....	2-7
LIQUIDE DE REFROIDISSEMENT AUTORISE .....	2-8
LIMITE DE CHARGEMENT .....	2-8
LIMITE D'EMPLOI DANS LA CATEGORIE "U" .....	2-8
ETIQUETTES .....	2-9



## **SECTION 3**

### **PROCEDURES D'URGENCE**

PANNE MOTEUR OU PERTE DE PUISSANCE .....	3-2
Au décollage .....	3-2
Immédiatement après décollage .....	3-2
Panne moteur en vol .....	3-3
ATTERRISSAGE FORCE EN CAMPAGNE, MOTEUR EN PANNE ...	3-4
Redémarrage après panne du moteur .....	3-5
Panne FADEC en vol .....	3-6
PANNE MOTEUR EN VOL.....	3-8
INCENDIE .....	3-9
Feu moteur au sol, à la mise en route.....	3-9
Feu moteur en vol.....	3-9
Feu électrique.....	3-10
MAUVAIS FONCTIONNEMENT DU MOTEUR	
Pression d'huile trop basse .....	3-11
Température d'huile trop élevée.....	3-11
Température de liquide de refroidissement trop élevée .....	3-11
Voyant "niveau liquide de refroidissement" allumé .....	3-12
Température du réducteur trop élevée.....	3-12
Température du carburant trop basse.....	3-13
Vitesse de rotation hélice trop élevée .....	3-14
Variations de la vitesse de rotation hélice.....	3-14
GIVRAGE.....	3-14
PANNE DE GENERATION ELECTRIQUE .....	3-16
VRILLE INVOLONTAIRE.....	3-18
PANNE SUR LA COMMANDE DE PROFONDEUR .....	3-18



## **SECTION 4**

### **PROCEDURES NORMALES**

VITESSES D'UTILISATION NORMALE .....	4-1
Vitesse optimale de montée.....	4-1
Vitesse de meilleure pente de montée .....	4-1
Vitesse maximale d'utilisation en air agité .....	4-1
Vitesse maximale .....	4-1
Vitesse d'atterrissage, approche finale .....	4-1
INSPECTION PREVOL.....	4-2
VERIFICATION INTERIEURE CABINE AVANT MISE EN ROUTE .....	4-5
DEMARRAGE DU MOTEUR .....	4-6
APRES LE DEMARRAGE .....	4-7
TEMPS DE CHAUFFAGE .....	4-8
ROULAGE .....	4-8
AVANT LE DECOLLAGE .....	4-8
DECOLLAGE .....	4-11
Décollage normal .....	4-11
Décollage court .....	4-11
Décollage par vent de travers .....	4-11
MONTEE .....	4-12
Montée normale (volets rentrés).....	4-12
Montée à pente maximale.....	4-12
CROISIERE .....	4-12
DESCENTE .....	4-13
Approche ou vent arrière .....	4-13
Finale.....	4-13
ATTERRISSAGE .....	4-14
Atterrissage court.....	4-14
Remise de gaz .....	4-14
APRES ATTERRISSAGE .....	4-14
ARRET MOTEUR.....	4-14
Après l'arrêt du moteur .....	4-14



UTILISATION DU FREIN DE PARC .....	4-15
Frein serré.....	4-15
Frein desserré.....	4-15

## **SECTION 5**

### **PERFORMANCE**

CALIBRATION DE L'INSTALLATION ANEMOMETRIQUE .....	5-1
VITESSES DE DECROCHAGE .....	5-1
PERFORMANCE DE DECOLLAGE.....	5-2
Conditions .....	5-2
PERFORMANCE DE MONTEE .....	5-4
Taux de montée, volets rentrés, 980 kg (MMD).....	5-4
Taux de montée, volets rentrés, 880 kg.....	5-6
Temps de montée, volets rentrés, 980 kg.....	5-7
Taux de montée, volets en position décollage .....	5-9
Performance de plané .....	5-9
PERFORMANCE DE CROISIERE .....	5-10
PERFORMANCE D'ATTERISSAGE.....	5-12

## **SECTION 6**

### **MASSE ET CENTRAGE**

UTILISATION DU CENTROGRAMME .....	6-3
Exemple de calcul de chargement .....	6-3



Page intentionnellement blanche



## ABREVIATIONS

- TAE** Thielert Aircraft Engines GmbH, société de développement et de construction du TAE 125. (Technify Motors GmbH, depuis 07/2013).
- FADEC** Full Authority Digital Engine Control (système autonome de gestion électronique du moteur)
- CED 125** Compact Engine Display du TAE 125  
Instrument multifonction d'affichage des paramètres moteur du TAE 125-01 et du TAE 125-02-99



Page intentionnellement blanche





## SECTION 0

# GENERALITES

## CONVENTIONS

Ce document utilise les conventions et avertissements suivants. Ils doivent être strictement suivis afin d'éviter les blessures aux personnes, les dommages aux équipements, de diminuer la sécurité opérationnelle de l'avion ou des pannes pouvant résulter d'un fonctionnement anormal.

- ▲ **ATTENTION** : la non-observation de ces règles de sécurité peut entraîner des blessures ou même la mort.
- **REMARQUE** : la non-observation de ces notes particulières et de ces procédures de sécurité peut entraîner des dégâts au moteur ou à d'autres équipements.
- ◆ **Note** : information ajoutée pour une meilleure compréhension d'une instruction.

## **POUR AVION DR400 A COMPTER DU NUMERO DE SERIE 2500 INCLUS.**

Ce supplément est valide si le groupe moteur propulseur TAE 125-01 ou TAE 125-02-99 est installé.

## MISE A JOUR ET REVISION DU DOCUMENT

- ▲ **ATTENTION** : Seul un supplément au manuel de vol à jour permet une utilisation en toute sécurité. Les éditions et révisions en vigueur du supplément en version anglaise sont disponibles dans le Bulletin de Service TM TAE 000-0004.
- ◆ **Note** : Le numéro de document de ce supplément est indiqué sur la page de garde.



Page intentionnellement blanche



## SECTION 1

# DESCRIPTION

### ENCOMBREMENT GENERAL

Envergure maximum.....	(28 ft 7,3 in)	8,72 m
Longueur totale.....	(23 ft 8 in)	7,20 m
Hauteur totale.....	(7 ft 3,79 in)	2,23 m
Garde au sol de l'hélice .....	(9,5 in)	0,26 m

### GRUPE MOTOPROPULSEUR

Constructeur moteur : .....Technify Motors GmbH  
Modèle de moteur : .....TAE 125-01 ou TAE 125-02-99

Le moteur TAE 125-02-99 est le successeur du moteur TAE 125-01. Les deux modèles ont la même puissance et la même vitesse de rotation hélice mais une cylindrée différente. Alors que le TAE 125-01 présente une cylindrée de 1689 cm<sup>3</sup>, celle du TAE 125-02-99 est de 1991 cm<sup>3</sup>.

Les deux modèles sont des moteurs 4 temps, 4 cylindres en ligne avec double arbre à cames en tête, à refroidissement liquide et diesel à injection directe et système de rampe commune.

Les deux modèles de moteur sont gérés par un système FADEC. L'hélice est entraînée par l'intermédiaire d'un réducteur (i = 1,69) muni d'amortisseur de vibration et d'une protection de surcharge. Chacun des deux modèles de moteur possède un démarreur électrique et un alternateur.

**▲ ATTENTION :** Pour fonctionner, le moteur nécessite une source électrique. Si la batterie et l'alternateur tombent en panne simultanément, le moteur s'arrête. Il est par conséquent important de faire attention aux symptômes d'une panne d'alternateur.



En raison de cette caractéristique, toutes les informations du manuel de vol d'origine ne sont plus valides pour ce qui concerne :

- le carburateur et le réchauffage carburateur,
- les magnétos et les bougies, et
- la commande de mélange (mixture).

## HELICE

Constructeur : ..... MT Propeller Entwicklung Gmbh  
Modèle : .....MTV-6-A-187/129  
Nombre de pales : .....3  
Diamètre : .....1,87m  
Type : ..... Vitesse constante (Constant Speed)

## LIMITATION ACOUSTIQUE

Conformément au règlement OACI, annexe 16, volume I, partie II, chapitre X, le niveau de bruit admissible pour l'avion DR400/120D, DR400/140B, DR400/180R, DR400/200R, DR400/RP correspondant à la masse maximum au décollage de 980 kg (2161 lb) est de 78,4 dBA.

### Installation avec TAE 125-01 :

Le niveau de bruit déterminé dans les conditions fixées par le règlement précité, avec l'hélice MT Propeller MTV-6-A-187/129 et le silencieux "type Akrapovic pour TAE-125" est de 70,9 dBA.

Le niveau de bruit déterminé dans les conditions fixées par le règlement précité, avec l'hélice MT Propeller MTV-6-A-187/129 et sans silencieux est de 74,4 dBA.

### Installation avec TAE 125-02-99 :

Le niveau de bruit déterminé dans les conditions fixées par le règlement précité, avec l'hélice MT Propeller MTV-6-A-187/129 et le silencieux "type Akrapovic pour TAE-125" est de 70,2 dBA.



Le niveau de bruit déterminé dans les conditions fixées par le règlement précité, avec l'hélice MT Propeller MTV-6-A-187/129 et le silencieux "Langer LA 44" est de 69,1 dBA.

## SYSTEME ELECTRIQUE

Le système électrique de l'installation TAE 125 est différent de l'installation d'origine et est équipé des éléments de commande et de visualisation suivants :

1. Interrupteur "Batterie"

En fonctionnement normal, la batterie doit être connectée.

2. Le disjoncteur situé sous l'interrupteur "Batterie" met l'alternateur hors service. L'alternateur peut être laissé "en service" en permanence.

3. Clé de contact "démarreur"

Cet interrupteur commande uniquement le moteur électrique.

4. Voltmètre

5. Voyant d'alarme "Alternateur"

Il s'allume lorsque la puissance de sortie de l'alternateur est trop faible, ou lorsque le disjoncteur « Alternateur » est sur arrêt. Ce voyant d'alarme est normalement allumé lorsque le contact moteur est sur marche et le moteur arrêté. Il s'éteint immédiatement après démarrage du moteur.

6. Interrupteur "Contact moteur"

Par l'intermédiaire de trois contacts indépendants, l'interrupteur contact moteur commande les deux unités dupliquées du FADEC et la batterie de secours servant à l'excitation de l'alternateur.

Il est protégé contre une action involontaire par un mécanisme sécurisé (*pull-to-actuate* : tirer pour actionner) et un protecteur. La batterie de secours d'alimentation excitation alternateur est utilisée pour assurer le fonctionnement de l'alternateur dans tous les cas, même si la batterie principale tombe en panne.

7. Interrupteur "FORCE B"

Si le FADEC ne commute pas automatiquement du FADEC A sur le FADEC B en cas d'urgence malgré la nécessité évidente, cet interrupteur permet de basculer manuellement sur le FADEC B.

### 8. Batterie de secours FADEC (installation TAE 125-02-99)

La batterie de secours assure l'alimentation du FADEC A uniquement en cas de défaillance de la batterie principale et de l'alternateur. Ceci permet de maintenir le fonctionnement du moteur uniquement pendant une durée limitée.

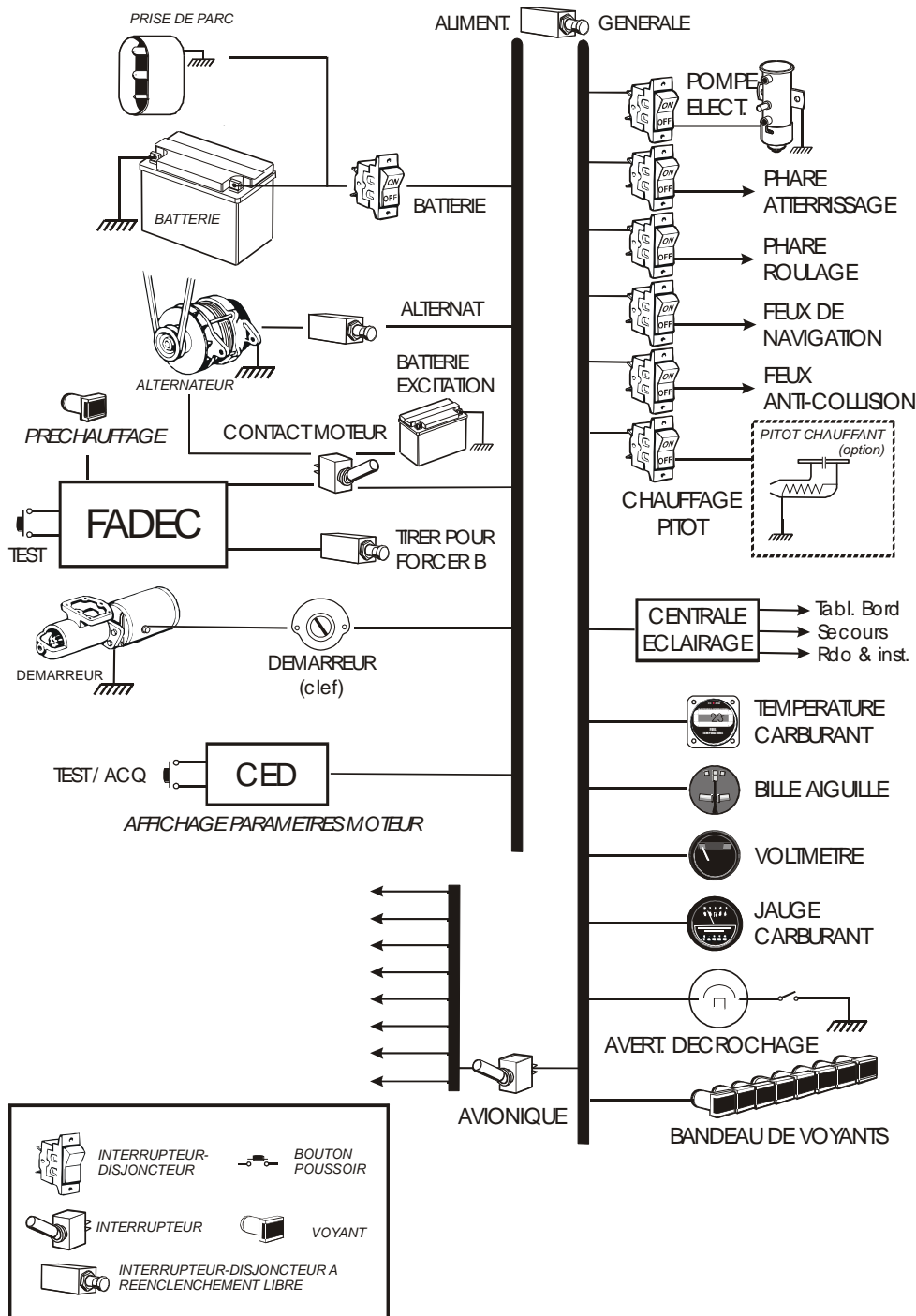


Figure 1-1 SCHEMA SIMPLIFIE

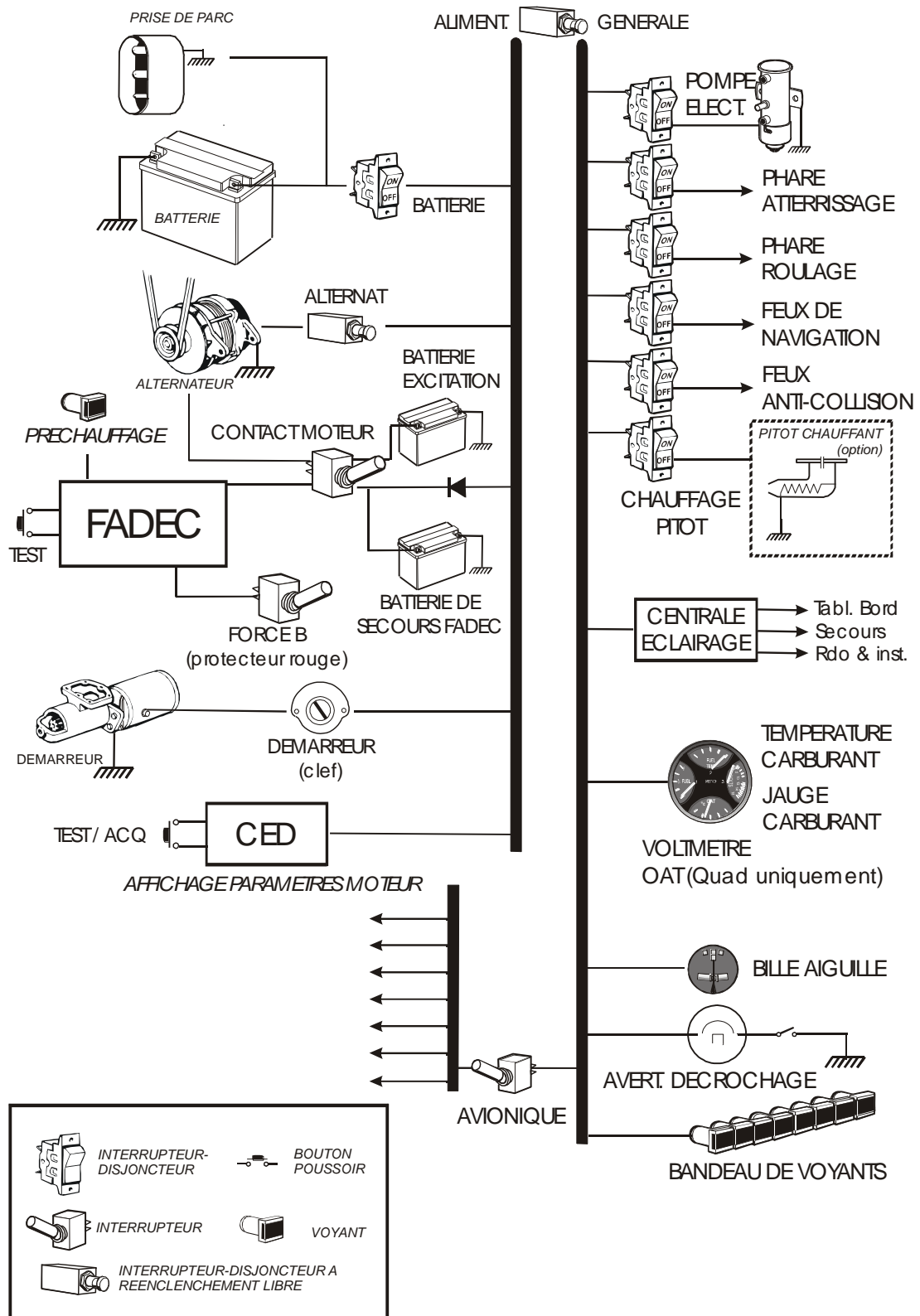


Figure 1-2 Schéma synoptique simplifié avec batterie de secours FADEC



## REINITIALISATION FADEC

En cas d'alarme FADEC, un ou deux voyants d'alerte FADEC clignotent. Si le bouton test FADEC est alors pressé pendant au moins deux secondes :

- a) les voyants d'alerte s'éteindront dans le cas d'une alarme de catégorie BASSE.
- b) les voyants d'alerte resteront allumés en permanence dans le cas d'une alarme de catégorie HAUTE.

**▲ ATTENTION** : Lorsqu'une alarme FADEC a eu lieu, contacter votre station service. Les vols ne sont plus autorisés.

## CARBURANTS / FLUIDES

Les carburants et fluides approuvés sont indiqués dans la « Section 2 – Limitations » de ce supplément au manuel de vol.

**▲ ATTENTION** : Le moteur ne doit pas être démarré si le niveau d'huile ou de liquide de refroidissement est trop bas.

**■ REMARQUE** : l'utilisation de carburants non approuvés peut provoquer des dommages au moteur et au circuit carburant, éventuellement générateurs de panne moteur.

**■ REMARQUE** : Il n'est normalement pas nécessaire de faire un complément de niveau du liquide de refroidissement ou d'huile du réducteur entre deux opérations d'entretien programmées. Si le niveau est insuffisant, contacter l'organisme d'entretien immédiatement.





## HUILE MOTEUR

La quantité d'huile moteur entre le minimum et le maximum de la jauge manuelle est de 1 litre.

Capacité totale du moteur

y compris dans les filtres et les radiateurs : ..... 6,7 litres

Caractéristiques approuvées : ..... Voir Section 2 - Limitations

■ **REMARQUE** : Utiliser uniquement une huile approuvée avec la dénomination exacte !

## CIRCUIT CARBURANT

Le circuit carburant de l'installation TAE 125 comprend une adaptation du réservoir d'origine du ROBIN DR400, plus une sonde avec affichage et une alarme bas-niveau visuelle indépendante. Une sonde et un affichage de température carburant sont installés en supplément.

Le carburant circule du réservoir vers le robinet qui possède deux positions : OUVERT et FERME.

La pompe électrique maintient en cas de besoin la circulation du carburant vers le module filtre. En amont du module filtre à carburant, se trouve un préchauffage carburant contrôlé par thermostat. Ensuite, la pompe mécanique et la pompe haute pression alimentent la rampe à partir de laquelle le carburant est injecté dans les cylindres en fonction de la position du levier de puissance (manette des gaz) et de la régulation par le FADEC.

L'excédent de carburant retourne au module filtre puis dans le réservoir via le robinet. Une sonde de température dans le module de filtrage gère l'échange de température entre l'alimentation en carburant et le retour. Le carburant Diesel ayant tendance à former de la paraffine (paillette) à basse température, les consignes de la section 2 « Limitations » concernant la température carburant doivent être appliquées. Le retour de carburant dans le réservoir assure un réchauffage plus rapide du carburant.



En cas d'utilisation de carburant Diesel, celui-ci doit impérativement être conforme à la norme **DIN EN 590**.

◆ **Note :** En fonction des pays, il peut y avoir plusieurs extensions différentes à EN 590. Seuls les carburants Diesel avec l'extension DIN EN 590 sont approuvés.

<b>Quantité de carburant</b>			
Réservoir	Carburant total consommable	Carburant total non consommable	Capacité totale
	109 litres 28,7 US gal 24 imp gal	1 litres 0,26 US gal 0,22 imp gal	110 litres 29 US gal 24,2 imp gal

Tableau 1-1 Quantité de carburant

## **RESERVOIR OPTIONNEL**

▲ **ATTENTION :** Le réservoir optionnel est uniquement approuvé pour le JET-A1.

La capacité totale de carburant peut être étendue à 160 litres (35,2 Imp gal / 42,24 US gal) soient 159 litres consommables (35 Imp gal/42 US gal) par l'installation d'un réservoir optionnel de 50 litres (11 Imp gal / 13,2 US gal).

Le réservoir optionnel est installé dans le fuselage derrière la banquette arrière. Le carburant contenu dans le réservoir optionnel peut être transvasé vers le réservoir principal en tirant sur une manette située sur le tableau de bord.

Les indications de température et de niveau du réservoir optionnel sont affichées sur l'indicateur 3 infos ou sur le quad (selon la configuration du tableau de bord) lorsqu'un bouton poussoir est actionné (signalé par l'allumage d'une LED).

◆ **Note :** Le réservoir principal doit être suffisamment vide pour recevoir toute la quantité de carburant du réservoir supplémentaire.

Le réservoir optionnel n'étant pas réchauffé, il est limité à l'emploi du JET-A1 pour éviter que le carburant ne fige à cause de basses températures.

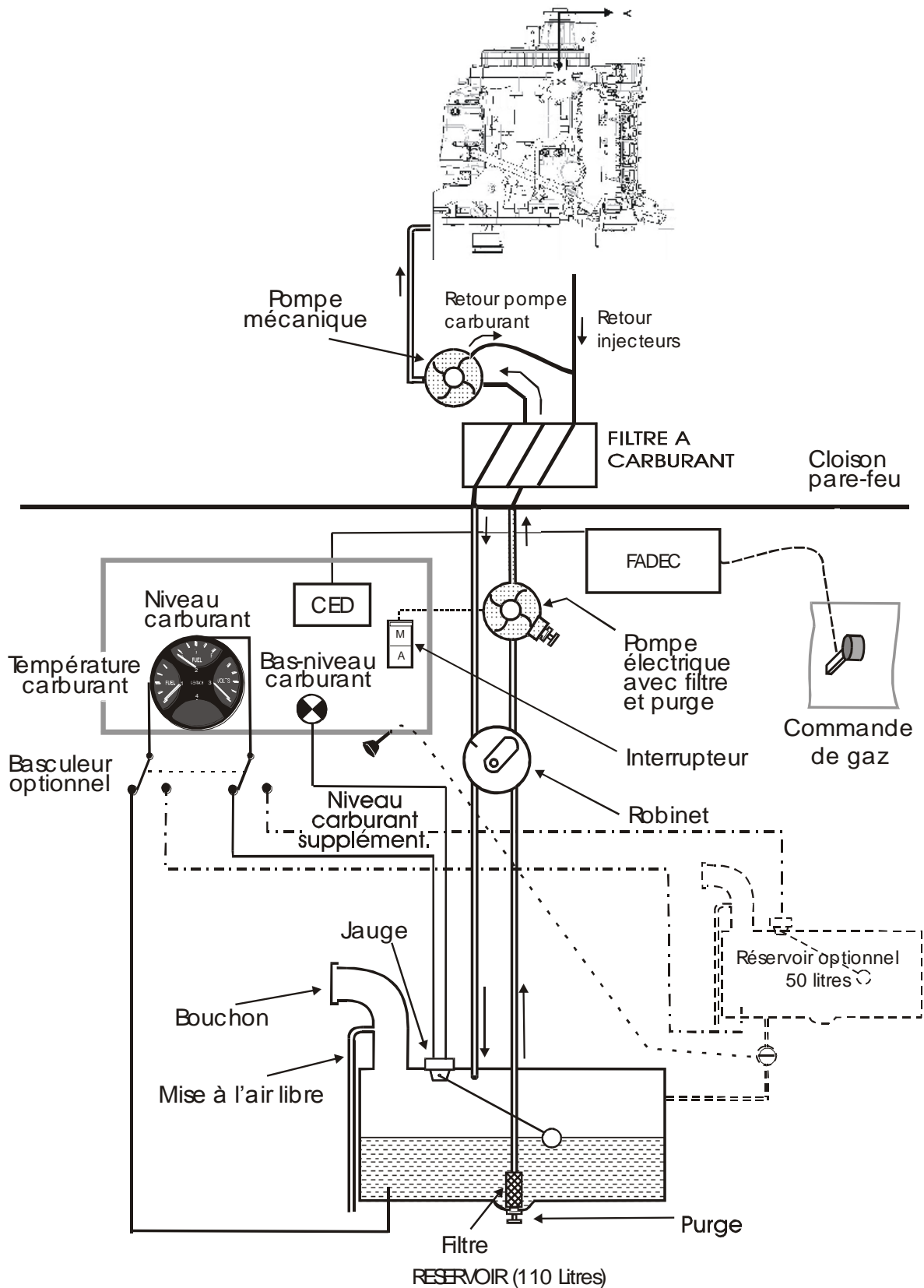


Figure 1-2/1 SCHEMA SIMPLIFIE DU CIRCUIT CARBURANT  
(Tableaux de bord modèle 1 et modèle 2)

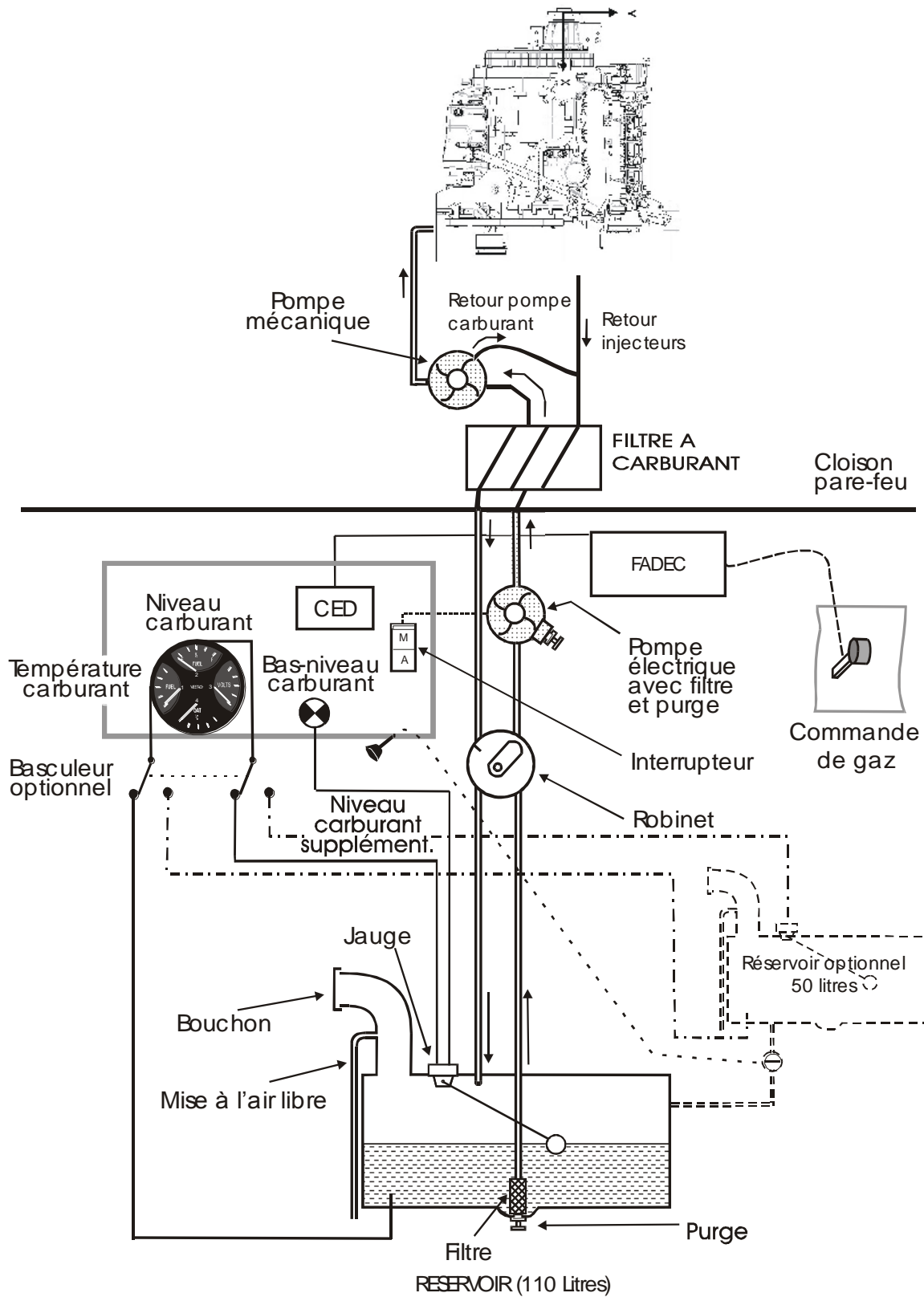


Figure 1-4/2 SCHEMA SIMPLIFIE DU CIRCUIT CARBURANT  
 (Tableau de bord modèle 3)

## TABLEAUX DE BORD

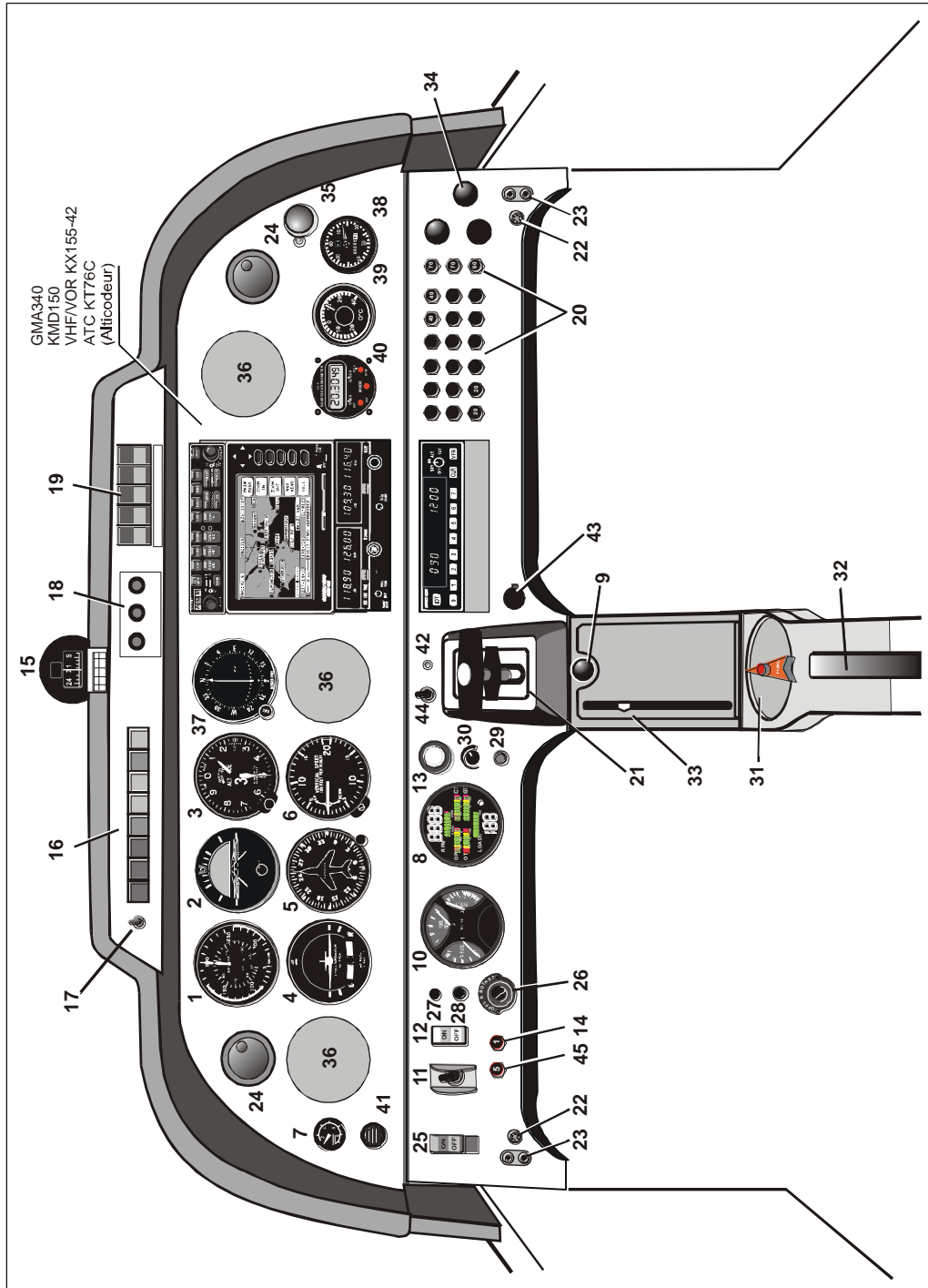


Figure 1-5 Tableau de bord modèle 1

Note : le panneau de l'avionique est uniquement donné à titre d'exemple.



Tableau de bord modèle 1					
Pos	Fonction	Pos	Fonction	Pos	Fonction
1	Anémomètre	16	Voyants d'alerte	31	Commande de robinet d'essence
2	Horizon artificiel	17	Test voyants et atténuateur jour/nuit	32	Volant de commande de trim de profondeur
3	Altimètre	18	Eclairage planche de bord	33	Index de position de trim de profondeur
4	Coordinateur de virage	19	Interrupteurs phares d'atterrissage, roulage et feux anticollision et navigation	34	Commande de chauffage / désembuage
5	Conservateur de cap	20	Disjoncteurs	35	Commande de chauffage
6	Variomètre	21	Commande électrique de gaz	36	Découpe pour instrument
7	Indicateur de dépression	22	Prises ANR	37	Indicateur VOR/LOC
8	Indicateur moteur CED-125	23	Prises micro / casque	38	Horamètre
9	Commande frein de parc	24	Aérateurs orientables	39	Indicateur de température extérieure
10	Indicateur 3 infos	25	Inter/disjoncteur batterie principale	40	Montre de bord
11	Contact moteur et batterie excitation alternateur	26	Démarrreur à clef	41	Avertisseur de décrochage
12	Pompe électrique	27	Voyant de préchauffage	42	Prise entrée audio
13	Admission d'air de secours	28	Test FADEC	43	Prise pour alimentation auxiliaire
14	Forçage FADEC B	29	Test CED / RAZ alarme	44	Interrupteur Master radio
15	Compas magnétique	30	Eclairage CED-125	45	Disjoncteur Relais alternateur

Tableau 1-2 Description du tableau de bord modèle 1

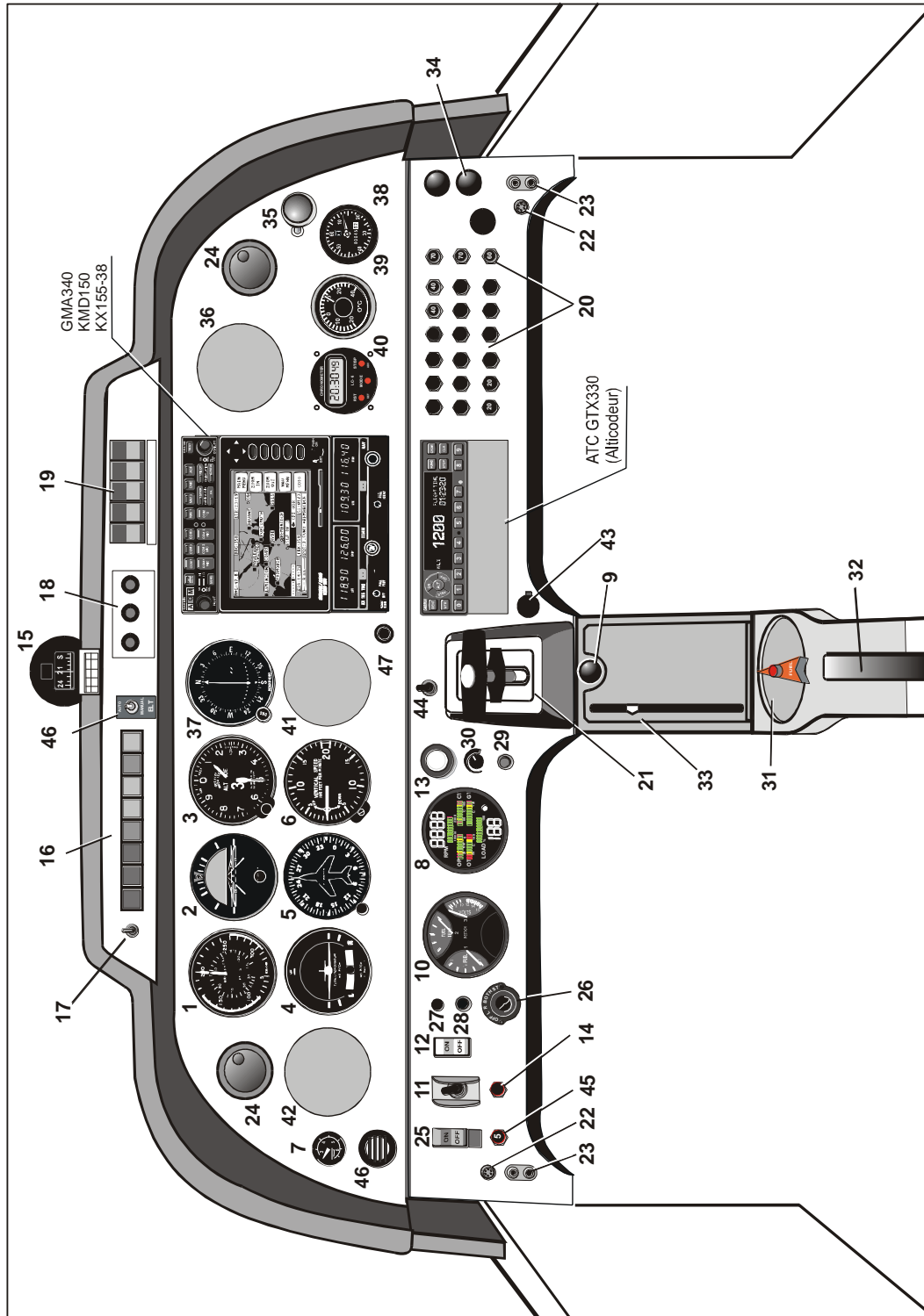


Figure 1-6 Tableau de bord modèle 2

Note : le panneau de l'avionique est uniquement donné à titre d'exemple.





Tableau de bord modèle 2					
Pos	Fonction	Pos	Fonction	Pos	Fonction
1	Anémomètre	17	Test voyants et atténuateur jour/nuit	33	Index de position de trim de profondeur
2	Horizon artificiel	18	Eclairage planche de bord	34	Commande de chauffage / désembuage
3	Altimètre	19	Interrupteurs phares d'atterrissage, roulage et feux anticollision et navigation	35	Commande de chauffage
4	Coordinateur de virage	20	Disjoncteurs	36	Interphone de bord
5	Conservateur de cap	21	Commande électrique de gaz	37	Indicateur VOR/LOC
6	Variomètre	22	Prises ANR	38	Horamètre
7	Indicateur de dépression	23	Prises micro / casque	39	Indicateur de température extérieure
8	Indicateur moteur CED-125	24	Aérateurs orientables	40	Montre de bord
9	Commande frein de parc	25	Inter/disjoncteur batterie principale	41	Découpe pour instrument
10	Indicateur 3 infos	26	Démarrreur à clef	42	Découpe pour instrument
11	Contact moteur et batterie excitation alternateur	27	Voyant de préchauffage	43	Prise pour alimentation auxiliaire
12	Pompe électrique	28	Test FADEC	44	Interrupteur Master radio
13	Admission d'air de secours	29	Test CED / RAZ alarme	45	Disjoncteur Relais alternateur
14	Forçage FADEC B	30	Eclairage CED-125	46	Commande balise de détresse
15	Compas magnétique	31	Commande de robinet d'essence	47	Prise entrée audio
16	Voyants d'alerte	32	Volant de commande de trim de profondeur		

Tableau 1-3 Description du tableau de bord modèle 2



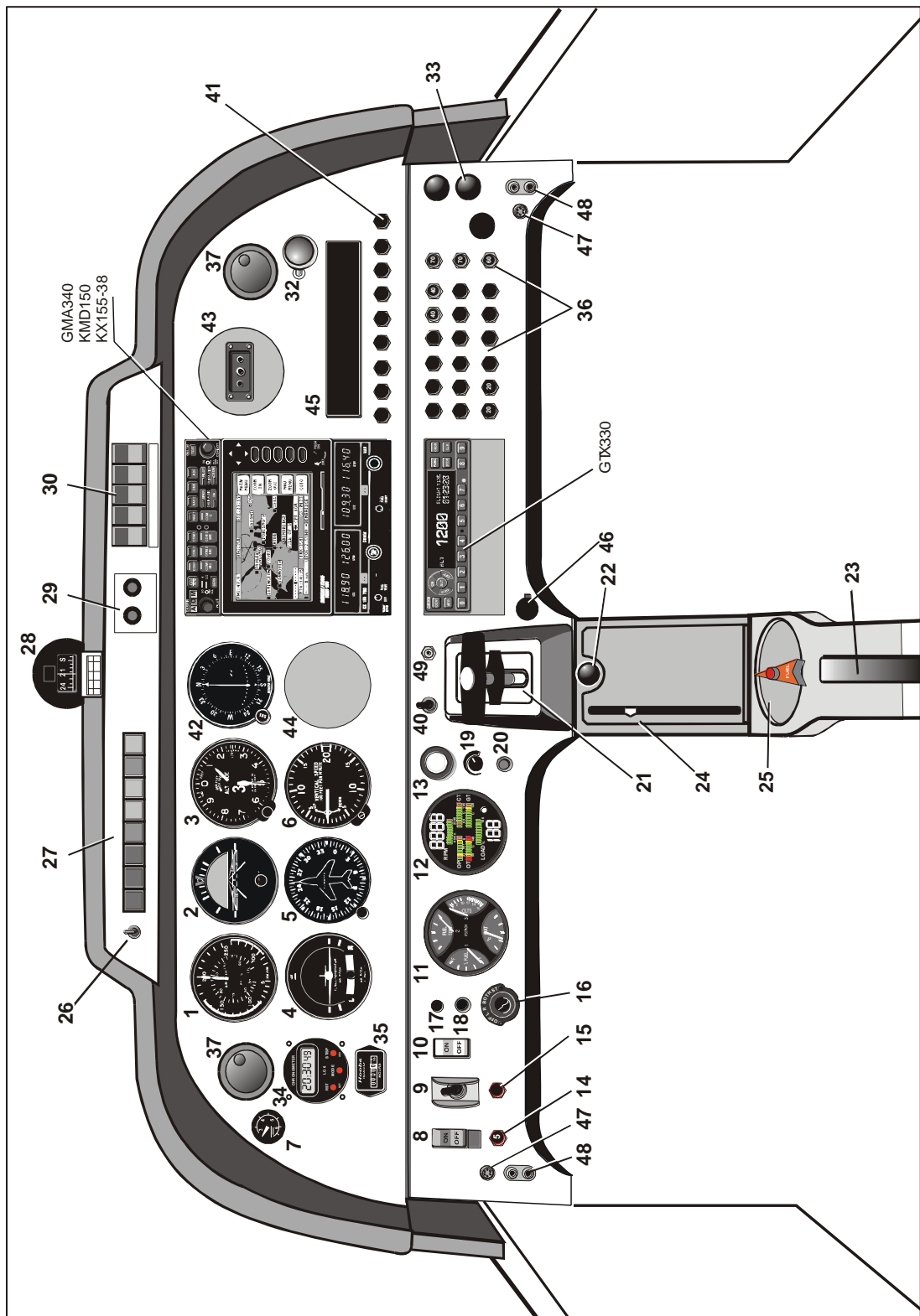


Figure 1-7 Tableau de bord modèle 3

Note : le panneau de l'avionique est uniquement donné à titre d'exemple.



Tableau de bord modèle 3					
Pos	Fonction	Pos	Fonction	Pos	Fonction
1	Anémomètre	17	Voyant de préchauffage	34	Montre de bord
2	Horizon artificiel	18	Test FADEC	35	Horamètre
3	Altimètre	19	Eclairage CED-125	36	Disjoncteurs
4	Coordinateur de virage	20	Test CED / RAZ alarme	37	Aérateurs orientables
5	Conservateur de cap	21	Commande électrique de gaz	40	Interrupteur Master radio
6	Variomètre	22	Commande frein de parc	41	Disjoncteurs avionique
7	Indicateur de dépression	23	Volant de commande de trim de profondeur	42	Indicateur VOR/LOC
8	Inter/disjoncteur batterie principale	24	Index de position de trim de profondeur	43	Commande balise de détresse
9	Contact moteur et batterie excitation alternateur	25	Commande de robinet d'essence	44	Découpe pour instrument
10	Pompe électrique	26	Test voyants et atténuateur jour/nuit	45	Découpe pour instrument
11	Indicateur 4 infos	27	Voyants d'alerte	46	Prise pour alimentation auxiliaire
12	Indicateur moteur CED-125	28	Compass magnétique	47	Prises ANR
13	Admission d'air de secours	29	Eclairage planche de bord	48	Prises micro / casque
14	Disjoncteur Relais alternateur	30	Interrupteurs phares d'atterrissage, roulage et feux anticollision et navigation	49	Prise entrée audio
15	Forçage FADEC B	32	Commande de chauffage	56	Manette de transfert carburant (option)
16	Démarrreur à clef	33	Commande de chauffage / désembuage	57	Bouton poussoir d'affichage de T°C et niveau carburant (option)

Tableau 1-4 Description du tableau de bord modèle 3

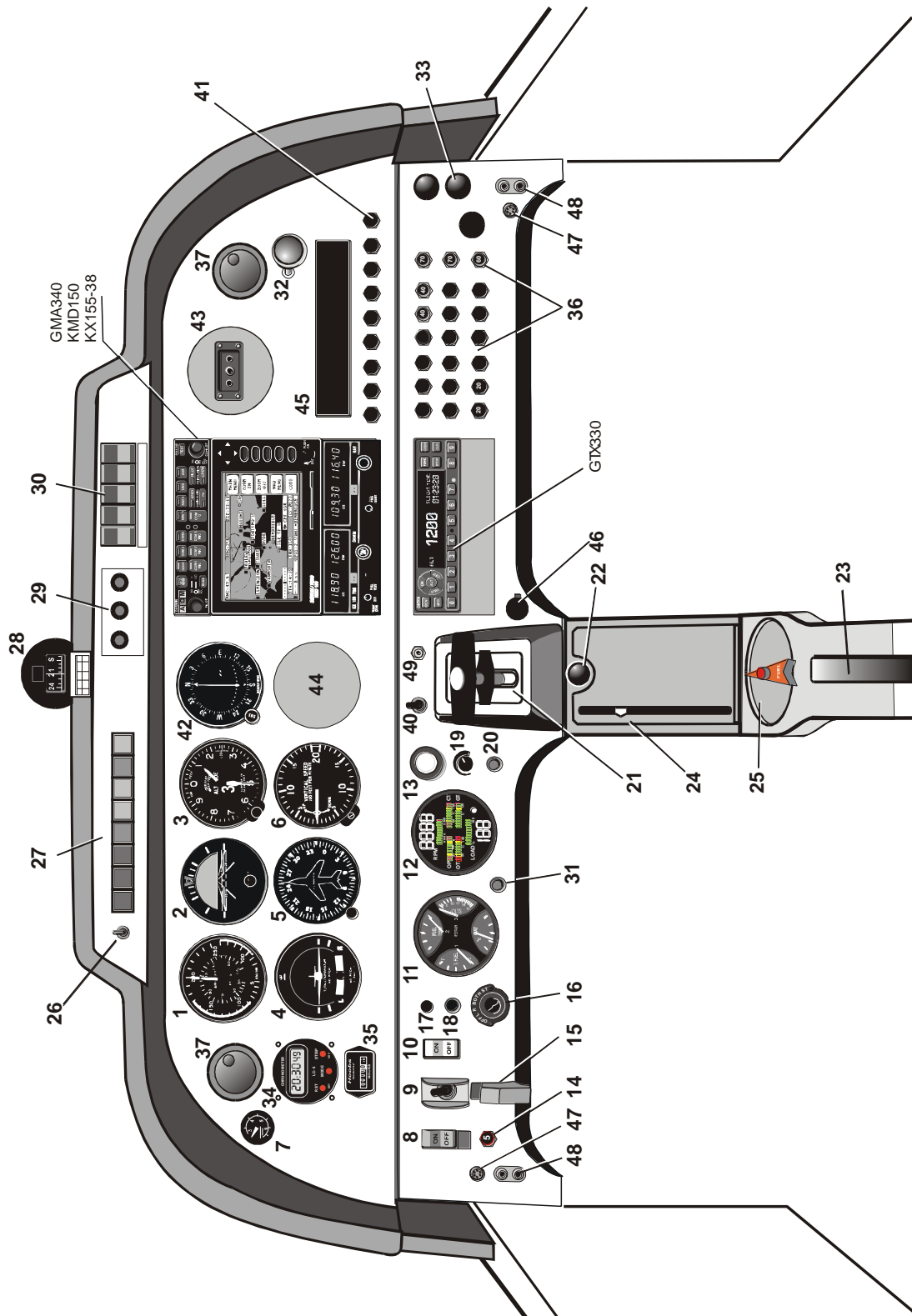


Figure 1-8 Tableau de bord modèle 4

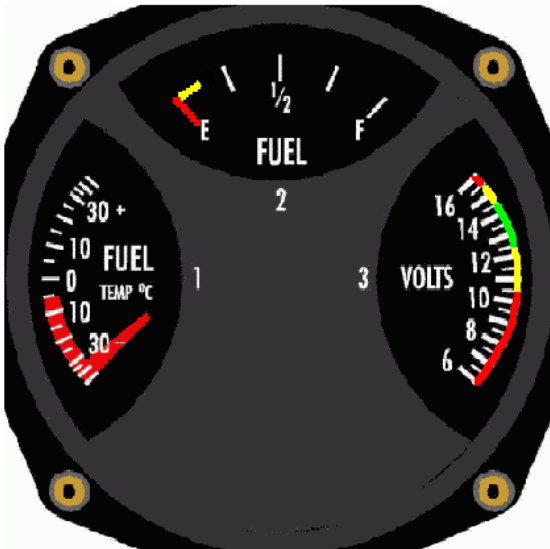
Note : le panneau de l'avionique est uniquement donné à titre d'exemple.



Tableau de bord modèle 4					
Pos	Fonction	Pos	Fonction	Pos	Fonction
1	Anémomètre	17	Voyant de préchauffage	33	Commande de chauffage / désembuage
2	Horizon artificiel	18	Test FADEC	34	Montre de bord
3	Altimètre	19	Eclairage CED-125	35	Horamètre
4	Coordinateur de virage	20	Test CED / RAZ alarme	36	Disjoncteurs
5	Conservateur de cap	21	Commande électrique de gaz	37	Aérateurs orientables
6	Variomètre	22	Commande frein de parc	40	Interrupteur Master radio
7	Indicateur de dépression	23	Volant de commande de trim de profondeur	41	Disjoncteurs avionique
8	Inter/disjoncteur batterie principale	24	Index de position de trim de profondeur	42	Indicateur VOR/LOC
9	Contact FADEC et batterie excitation alternateur	25	Commande de robinet d'essence	43	Commande balise de détresse (option)
10	Pompe électrique	26	Test voyants et atténuateur jour/nuit	44	Découpe pour instrument
11	Indicateur 4 infos	27	Voyants d'alerte	45	Découpe pour instrument
12	Indicateur moteur CED-125	28	Compas magnétique	46	Prise pour alimentation auxiliaire 12V
13	Admission d'air de secours	29	Eclairage planche de bord	47	Prises ANR
14	Disjoncteur Relais alternateur	30	Interrupteurs phares d'atterrissage, roulage et feux anticollision, navigation et chauffage pitot	48	Prises micro / casque
15	Forçage FADEC B	31	Bouton poussoir d'affichage de T°C et niveau carburant (option)	49	Prise entrée audio
16	Démarrreur à clef	32	Commande de chauffage		

Tableau 1-5 Description du tableau de bord modèle 4

### Instruments « 3 infos » et « 4 infos »



Exemple de l'instrument Westach "3 infos" sur tableau de bord modèles 1 et 2



Exemple de l'instrument Westach "4 infos" sur tableau de bord modèle 3

### Indicateur des paramètres moteur CED-125



Figure 1-9 Détail CED-125

## CLIMATISATION ET VENTILATION

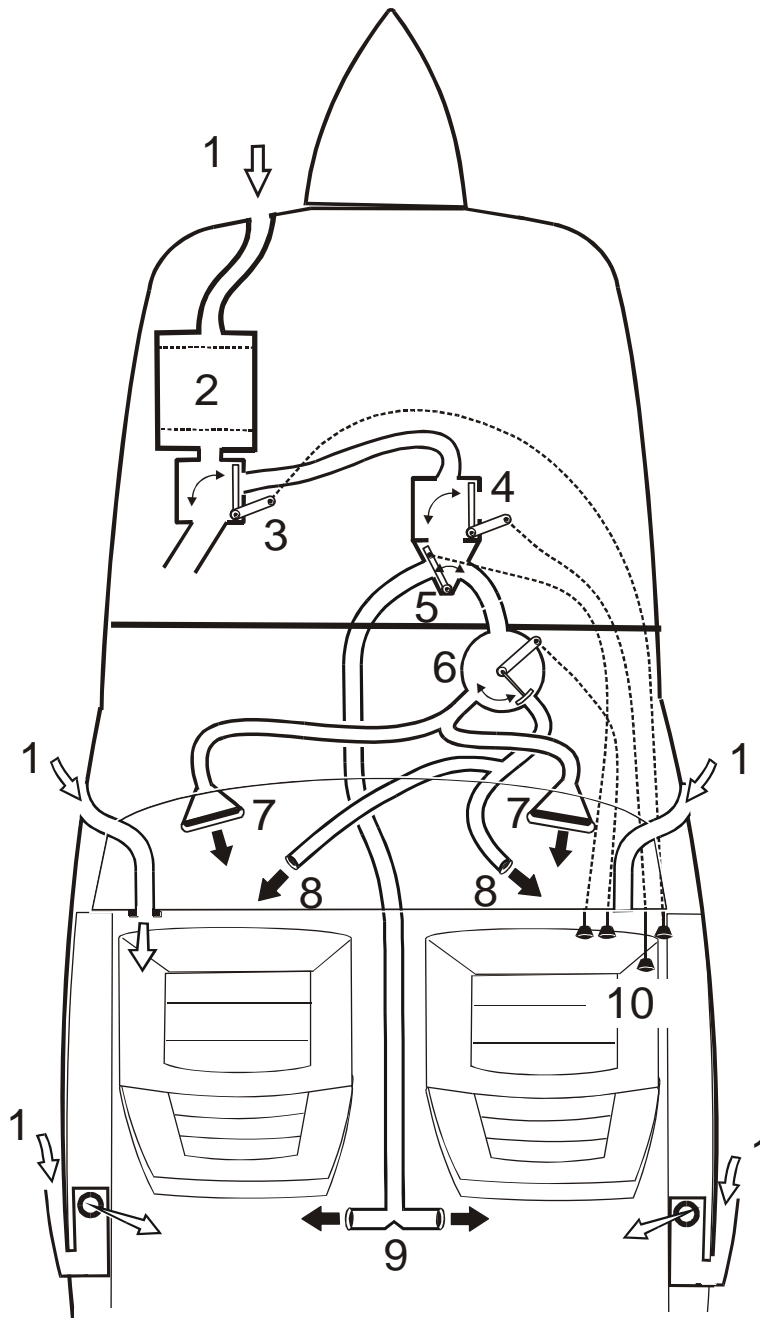


Figure 1-10 Climatisation et ventilation

- |   |                                 |    |   |
|---|---------------------------------|----|---|
| 1 | Prise d'air froid               | 2  | Echangeur de température                  |
| 3 | Boite de distribution air chaud | 4  | Boite de distribution air chaud           |
| 5 | Sélection AVANT / ARRIERE       | 6  | Boîte de sélection chauffage / désembuage |
| 7 | Désembuage                      | 8  | Chauffage AVANT                           |
| 9 | Chauffage ARRIERE               | 10 | Commandes (tirettes)                      |



Gestion des tirettes de chauffage/désenneuage			
	Fonction	Tirer	Pousser
Commande 0- Bouton à verrouillage	Chauffage	OUI	NON
Commande 1	Chauffage	OUI	NON
Commande 2	Sélection Chauffage / désenneuage	CHAUFFAGE AV	DESEMBUAGE PAREBRISSE
Commande 3	Sélection AV / AR	ARRIERE	AVANT

Tableau 1-6 - Positions des commandes de chauffage

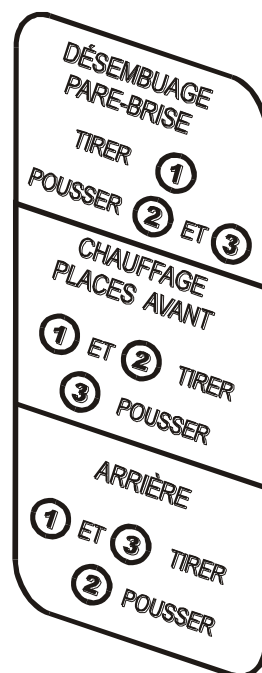


Figure 1-11 Etiquette commande de chauffage, parois droite dans la cabine.

L'installation du moteur Technify Motors sous STC présente une quatrième commande (tirette O dans le tableau précédent). Elle doit être fermée (pousser) lorsque le réchauffage cabine n'est pas nécessaire (température de l'air extérieur suffisamment élevée).



Page intentionnellement blanche





## SECTION 2

# LIMITATIONS

### BASE DE CERTIFICATION

Voir page i.

### TYPE D'UTILISATION

VITESSES LIMITES	km/h	kt
Vne, à ne jamais dépasser	270	146
Vno, maxi d'utilisation normale	260	140
Va, maxi de manoeuvre	215	116
Vfe, maxi volets sortis	170	92

Tableau 2-1 - Vitesses limites

REPERES SUR L'ANEMOMETRE		km/h	kt
Trait rouge (à ne jamais dépasser)	Vne	270	146
Arc jaune (Zone de précaution "air calme")	Vno-Vne	260-270	140-146
Arc vert (Zone d'utilisation normale)	Vs <sub>1</sub> -Vno	99-260	53-140
Arc blanc	Vso-Vfe	87-170	47-92

Tableau 2-2 - Repères anémomètre

### PLAFOND PRATIQUE

Le DR400 équipé du moteur TAE 125-01 ou TAE 125-02-99 a été qualifié jusqu'à 16 500 ft (5029 m).



## FACTEURS DE CHARGE LIMITES A LA MASSE MAXIMALE AUTORISEE

(2006 lb) 910 kg (catégorie "U") :

Volets rentrés .....  $n$  entre + 4,4 et - 2,2

Volets sortis .....  $n = + 2$

(2161 lb) 980 kg (catégorie "N") :

Volets rentrés .....  $n$  entre + 3,8 et - 1,9

Volets sortis .....  $n = + 2$

▲ **ATTENTION** : Eviter les facteurs de charge négatifs prolongés.  
Les facteurs de charge négatifs peuvent endommager  
la commande d'hélice et le moteur.

◆ **Note** : Les limitations de facteurs de charge du moteur  
doivent également être respectées. Voir le document  
« Operation & Maintenance Manual » du moteur.

## MASSES MAXIMALES AUTORISEES

	Cat. "U"	Cat. "N"
Au décollage	(2006 lb) 910 kg	(2161 lb) 980 kg
A l'atterrissage	(2006 lb) 910 kg	(2161 lb) 980 kg

Tableau 2-3 - Masses maximales autorisées

## MASSE ET CENTRAGE

Mise à niveau ..... longeron supérieur du fuselage

Référence de centrage ..... bord d'attaque de la partie rectangulaire  
de la voilure

Corde de référence ..... (67,3 in) 1,71 m



## PLAN DE CHARGEMENT

(Voir également le centrogramme, section 6)

La masse de l'huile contenue dans le carter moteur ainsi que le carburant inutilisable doivent être inclus dans la masse à vide de l'appareil.

	Masse kg (lb)	Bras de levier m (in)
Sièges avants	2 x 77 (2 x 170)	0,36 - 0,46 (14 - 18)
Sièges arrières (*)	2 x 77 (2 x 170)	1,19 (47)
Carburant, réservoir principal	88 (194)	1,12 (44)
Bagages (**)	40 (88)	1,9 (75)

Tableau 2-4 - Plan de chargement

\* Le transport de plus de deux passagers (de masse totale inférieure ou égale au maximum indiqué) est autorisé sur la banquette arrière, sous réserve de l'existence d'un nombre égal de ceintures de sécurité et du respect des limites de masse et de centrage.

\*\* Dans les limites autorisées de masse et de centrage.

## LIMITATIONS MOTEUR

Constructeur moteur ..... Technify Motors GmbH  
Modèle ..... TAE 125-01 ou TAE 125-02-99  
Puissance maximum au décollage et en continu ..... 99 kW (135 HP)  
Régime maximum au décollage et en continu ..... 2300 tr/min

◆ **Note :** Sauf spécification contraire, dans ce document toutes les valeurs en tr/min sont des vitesses de rotation hélice.



## Limitations opérationnelles moteur, décollage et régime continu

▲ **ATTENTION** : Il n'est pas autorisé de démarrer le moteur en-dessous de ces températures limites.

◆ **Note** : La température limite de fonctionnement est la température limite en-dessous de laquelle le moteur peut être démarré mais sans le faire tourner au régime de décollage. Le régime de chauffage à utiliser se trouve en section 4 de ce supplément.

### Température d'huile :

Température minimum de démarrage moteur ..... -32 °C  
Température limite minimum de fonctionnement..... 50 °C  
Température maximum de fonctionnement ..... 140 °C

### Température de liquide refroidissement :

Température minimum de démarrage moteur ..... -32 °C  
Température limite minimum de fonctionnement ..... 60 °C  
Température maximum de fonctionnement ..... 105 °C

### Température du réducteur :

Température limite minimum de fonctionnement..... -30 °C  
Température maximum de fonctionnement ..... 120 °C

### Pression d'huile :

Pression d'huile minimum ..... 1,2 bar  
Pression d'huile minimum (à puissance de décollage)..... 2,3 bar  
Pression d'huile minimum en vol..... 2,3 bar  
Pression d'huile maximum ..... 6,0 bar  
Pression d'huile maximum (démarrage à froid < 20sec) ..... 6,5 bar  
Consommation d'huile maximum ..... 0,1 l/h



**Températures minimum du carburant dans le réservoir :**

Carburant	Température minimum admissible dans le réservoir avant le décollage	Température minimum admissible dans le réservoir pendant le vol
Jet A-1, JET A, Fuel No.3 JP-8, JP-8+100, TS-1	- 30 °C	- 35 °C
Diesel	Supérieure à 0 °C	- 5 °C

Tableau 2-5 - Températures limites du carburant dans le réservoir

**▲ ATTENTION :** Ce qui suit s'applique aux mélanges Diesel et JET-A1 dans le réservoir :

Dès que la proportion de Diesel dans le réservoir dépasse 10%, les limitations de température concernant l'utilisation avec du carburant Diesel seul doivent être appliquées. En cas de doute sur le carburant présent dans le réservoir, il faut considérer qu'il s'agit de Diesel.



## MARQUAGE INSTRUMENTS MOTEUR

Les paramètres moteur de l'installation TAE 125 qui doivent être surveillés sont intégrés dans le CED-125 (Instrument multifonction d'affichage des paramètres moteur).

Les plages de fonctionnement des différents paramètres moteur font l'objet du tableau suivant :

Instrument	Plage rouge	Plage jaune	Plage verte	Plage jaune	Plage rouge
Tachymètre (rpm)			0 - 2300		> 2300
Pression d'huile (mbar)	0 – 1,1	1,2 – 2,2	2,3 – 5,2	5,3 – 6,0	> 6,0
Température du liquide de refroidissement (°C)	< -32	-32... +60	60 - 101	101 - 105	> 105
Température d'huile (°C)	< -32	-32... +50	50 - 124	125 - 140	> 140
Température réducteur (°C)			< 115	115 - 120	> 120
Puissance (%)			0 - 100		

Tableau 2-6 - Marquage des instruments moteur

- ◆ **Note :** Si un paramètre moteur est dans la plage jaune ou rouge, un voyant d'alerte le signale. Le voyant s'éteint uniquement en appuyant sur le bouton « CED-Test/Acq ». Si le bouton est pressé pendant plus d'une seconde, un auto-test de l'instrument est lancé.

## MISE A LA TERRE AVANT ET PENDANT LE REMPLISSAGE DU RESERVOIR

Se connecter à l'échappement pour l'élimination des charges électrostatiques.



## QUALITE DE CARBURANT AUTORISE

▲ **ATTENTION** : l'utilisation de carburants et d'additifs non approuvés peut provoquer un mauvais fonctionnement dangereux pour le moteur.

Carburant .....	JET-A1 (ASTM 1655)
Carburant de substitution.....	Diesel (DIN EN 590)
Additif carburant pour Diesel .....	Liqui Moly « Diesel Fliess Fit » No. 5130
	.....JP-8 (MIL-DTL-83133E)
	.....JP-8+100 (MIL-DTL-83133E)
	.....Fuel No.3 (GB 6537-2006)
	<u>TAE 125-02-99 (C2.0) uniquement :</u>
	.....TS-1 (GOST 10227-86)
	.....TS-1 (GSTU 320.00149943.011-99)

## QUANTITE MAXIMUM DE CARBURANT

Réservoir standard :

Capacité totale .....	110 litres / 29 US gal / 24,2 imp gal
Quantité de carburant utilisable .....	109 litres / 28,7 US gal / 24 imp gal
Quantité de carburant inutilisable .....	1 litre / 0,26 US gal / 0,22 imp gal

### Réservoir optionnel (uniquement JET-A1)

La capacité totale de carburant peut être étendue à 160 l (35,2 Imp gal / 42,24 US gal) soient 159 litres consommables (35 Imp gal/42 US gal) par la mise en place d'un réservoir optionnel de 50 litres (11 Imp gal / 13,2 US gal) que l'on transvase dans le réservoir principal sur commande, de la façon la plus sûre lorsque ce dernier peut recevoir les 50 litres.

Le niveau de carburant dans le réservoir optionnel peut être affiché sur l'indicateur de tableau de bord en appuyant sur le bouton poussoir.



## QUALITES D'HUILE AUTORISEES

■ REMARQUE : Utiliser uniquement une huile approuvée avec la dénomination exacte !

Huile moteur : ..... Aeroshell Oil Diesel Ultra  
..... Shell Helix Ultra 5W-30  
..... Shell Helix Ultra 5W-40  
..... Aeroshell Oil Diesel 10W-40  
Huile réducteur : ..... Shell Spirax S6 GXME 75W-80  
..... Shell Spirax S4 G 75W-90  
..... Shell Getriebeöl EP 75W-90 API GL-4  
..... Shell Spirax EP 75W-90  
..... Shell spirax GSX 75W-80 GL-4

## LIQUIDE DE REFROIDISSEMENT AUTORISE

Liquide de refroidissement : ..... Water/radiator Protection  
dans la proportion de 50/50  
Protection du radiateur : ..... BASF Glysantin Protect Plus/G48  
..... Mobil Antifreeze Extra/G48  
..... ESSO antifreeze Extra/G48  
..... Comma Xstream Green – concentrate/G48  
..... Zerex glysantin G48

## LIMITES DE CHARGEMENT

Sans changement.

## LIMITES D'EMPLOI DANS LA CATEGORIE "U"

■ REMARQUE : Les manœuvres intentionnelles sous facteur de charge négatif sont interdites !

Se référer au manuel de vol d'origine.

Les vrilles intentionnelles et les manœuvres intentionnelles sous facteur de charge négatif sont interdites !





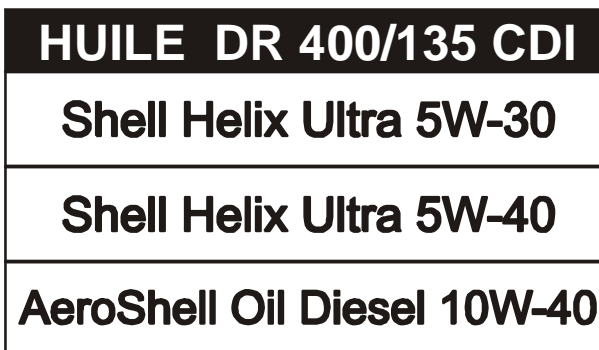
## ETIQUETTES



Figure 2-1 - A proximité des bouchons de réservoirs : 110 litres JET/DIESEL



Figure 2-2 - Réservoir optionnel



Ou

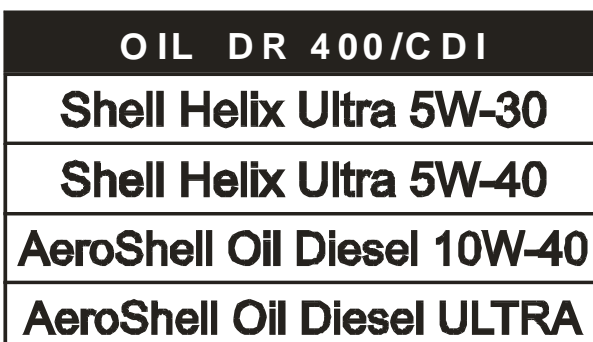


Figure 2-3 - Sur le tuyau de remplissage d'huile ou sur la trappe d'accès capot

**DECOLLAGE : MIN 2300 tr/min**

Figure 2-4 - Près du CED

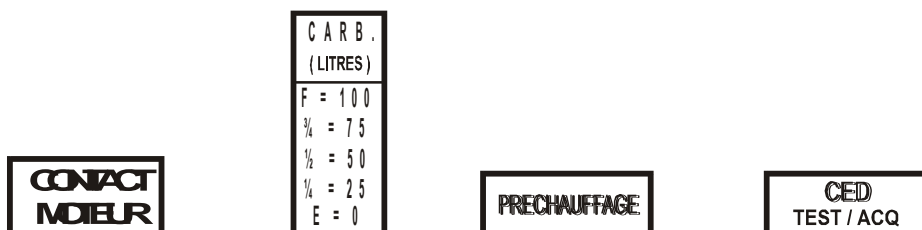


Figure 2-5 - Près des jauges ou interrupteurs respectifs

ALERTE MOTEUR	ALT	CARBURANT BAS NIVEAU	FADEC A	FADEC B	VOLETS SORTIS	CHAUFF. PITOT	NIVEAU LIQUIDE REFROID.
---------------	-----	----------------------	---------	---------	---------------	---------------	-------------------------

Pour le CENTURION 1,7

ALERTE CED	ALT	CARBURANT BAS NIVEAU	FADEC A	FADEC B	VOLETS SORTIS	CHAUFF. PITOT	NIVEAU LIQUIDE REFROID.
------------	-----	----------------------	---------	---------	---------------	---------------	-------------------------

Pour le CENTURION 2,0

Figure 2-6 - Panneau de voyants sur le bandeau



Figure 2-7 - Le cas échéant, sur la trappe d'accès à la prise de parc derrière l'aile sur la partie droite de l'avion.

◆ **Note :** Cette prise possède un détrompeur pour éviter les erreurs de polarité.



Quantité carb. (Litres)						Temp. carb.	
LU	E	1/4	1/2	3/4	F		
Ppal	0	25	50	75	100	Ppal	
Opt.	0	10	23	35	47	Opt.	

Figure 2-8 - Près des jauges si réservoir optionnel installé.



Figure 2-9 - Près de la tirette de transfert si réservoir optionnel installé.



Page intentionnellement blanche



## SECTION 3

# PROCEDURES D'URGENCE

## LISTE D'OPERATIONS (CHECKLISTS)

PANNE MOTEUR OU PERTE DE PUISSANCE .....	3-2
Au décollage .....	3-2
Immédiatement après décollage .....	3-2
Panne moteur en vol.....	3-3
ATTERRISSAGE FORCE EN CAMPAGNE, MOTEUR EN PANNE ....	3-4
Redémarrage après panne du moteur .....	3-5
Panne FADEC en vol.....	3-6
PANNE MOTEUR EN VOL.....	3-8
INCENDIE .....	3-9
Feu moteur au sol, à la mise en route.....	3-9
Feu moteur en vol.....	3-9
Feu électrique .....	3-10
MAUVAIS FONCTIONNEMENT DU MOTEUR	
Pression d'huile trop basse.....	3-11
Température d'huile trop élevée.....	3-12
Température de liquide de refroidissement trop élevée.....	3-12
Voyant "niveau liquide de refroidissement" allumé .....	3-13
Température du réducteur trop élevée.....	3-13
Température carburant trop basse.....	3-13
Vitesse de rotation hélice trop élevée .....	3-14
Variations de la vitesse de rotation hélice .....	3-14
GIVRAGE.....	3-14
PANNE DE GENERATION ELECTRIQUE .....	3-16
Lorsque le voyant "ALT" est allumé ou que l'ampèremètre indique une décharge de la batterie pendant plus de 5 min, moteur en fonctionnement normal. ....	3-17
VRILLE INVOLONTAIRE.....	3-18
PANNE SUR LA COMMANDE DE PROFONDEUR .....	3-18



## PANNE MOTEUR OU PERTE DE PUISSANCE

### a) Avant le décollage

1. Manette de gaz .....réduit
2. Freiner en maîtrisant la trajectoire, éviter les obstacles
3. Contact moteur .....Arrêt
4. Interrupteurs-disjoncteurs "Batterie" et "Alternateur" .....Arrêt
5. Robinet carburant ..... Fermé
6. Evacuation d'urgence ..... si nécessaire

### b) Immédiatement après décollage

1. Prendre l'assiette de plané  
Vitesse volets rentrés ..... (78 KIAS) 144 km/h  
Vitesse volets décollage ..... (75 KIAS) 139 km/h
2. Atterrir droit devant, avec uniquement de légères corrections de cap pour éviter les obstacles.
3. En cas de panne totale de moteur :  
commutateur FADEC A/B..... Force B
4. Interrupteurs-disjoncteurs "batterie"  
et "alternateur" .....MARCHE Vérifié

Lorsque l'atterrissage est inévitable :

5. Contact moteur ..... FERME
6. Interrupteurs-disjoncteurs "batterie" et "alternateur" ..... ARRET
7. Robinet carburant ..... FERME
8. Volets .....atterrissage ou décollage recommandé
9. Atterrissage à la vitesse minimum
10. Lorsque l'avion est arrêté ..... évacuation d'urgence

**▲ ATTENTION** : Ne jamais tenter de faire demi-tour vers la piste car la hauteur après le décollage est rarement suffisante.



## En vol

1. Prendre la vitesse de meilleure finesse :  
volets rentrés ..... 144 km/h (78 kt).  
(Dans ces conditions, sans vent, l'avion parcourt environ 8 fois la hauteur). Choisir une zone d'atterrissage appropriée.  
Si l'altitude est suffisante pour tenter un redémarrage :
2. Pompe électrique ..... MARCHE
3. Commutateur FADEC A/B ..... Force B  
si le moteur ne fonctionne pas mieux,  
retour sur AUTO
4. Si le moteur ne redémarre pas ..... Réenclencher le contact moteur  
(ARRÊT puis MARCHE)
5. Interrupteurs-disjoncteurs "batterie" et "alternateur"...MARCHE Vérifié
6. Panneau d'alarmes moteur et niveaux carburant .. recherche de panne
7. Interrupteurs disjoncteurs FADEC A, B .....MARCHE Vérifié
8. Si le réservoir a été asséché avec encore un peu de carburant  
disponible dans le réservoir optionnel  
(si installé) ..... ouvrir le robinet de transfert

Si l'hélice ne tourne pas :

9. Démarreur .....MARCHE  
En principe, l'hélice continue de tourner tant que la vitesse est supérieure à 120km/h (65 kt). Dans le cas où l'hélice s'arrête à une vitesse supérieure à 120km/h (65 kt), la raison de cet arrêt doit être trouvée avant de tenter un redémarrage. En cas de certitude de blocage du moteur ou de l'hélice, ne pas utiliser le starter.

Si le moteur ne fonctionne pas normalement, préparer un "atterrissage en campagne, moteur en panne".

Lorsque le réservoir est complètement vidé, les deux voyants FADEC clignotent.

**▲ ATTENTION :** La pompe haute pression devra être vérifiée avant le vol suivant.



## **ATTERRISSAGE FORCE EN CAMPAGNE, MOTEUR EN PANNE**

Choisir une zone d'atterrissage appropriée :

1. Vitesse ..... 144 km/h (78 kt) volets rentrés  
..... 139 km/h (75 kt) volets position décollage
2. Ceinture et harnais..... serrés

Avant d'atterrir :

3. Pompe électrique ..... arrêt
4. Robinet carburant ..... fermé
5. Contact moteur ..... arrêt
6. Interrupteurs-disjoncteurs "batterie" et "alternateur" ..... arrêt
7. Lorsque le terrain peut facilement être atteint :  
Volets .....décollage ou atterrissage
8. Atterrissage avec la vitesse la plus faible possible
9. Freins ..... à la demande
10. Lorsque l'avion est arrêté ..... évacuation d'urgence





## Redémarrage après panne du moteur

◆ **Note :** Si la hauteur le permet et qu'un redémarrage du moteur est possible.

1. Vitesse ..... volets rentrés 144 km/h (78 KIAS)  
[max. 185 km/h (100 kt), min 130 km/h (70 kt)]
2. Altitude de redémarrage fiable ..... moins de 13 000 ft.
3. Interrupteur "batterie" et "alternateur" .....MARCHE Vérifié
4. Robinet carburant .....OUVERT
5. Pompe électrique.....MARCHE
6. Manette des gaz ..... Puissance maximum
7. Contact moteur .....ARRET, puis MARCHE  
Si l'hélice ne tourne pas, le démarreur peut être utilisé.

◆ **Note :** Si l'hélice est arrêtée, actionner brièvement le démarreur.  
S'il est évident que le moteur ou l'hélice est bloqué (la vitesse a été maintenue au-dessus de 130 km/h - 70 kt tout le temps), ne pas utiliser le démarreur.

8. Paramètres moteur .....vérifier
9. Manette de puissance, après remise en route,  
éléments stabilisés au ralenti .....réglage
10. Fonctionnement moteur..... vérifier la puissance disponible  
et les paramètres moteur

◆ **Note :** Si le moteur ne démarre toujours pas, préparer un atterrissage en campagne, voir page 3-4.



## Panne FADEC en vol

- ◆ **Note :** Le FADEC comprends deux unités indépendantes l'une de l'autre : FADEC A et FADEC B. En cas de panne du FADEC en fonctionnement, il y a basculement automatique sur le second.

### a) Un voyant FADEC clignote

1. Appuyer sur le bouton test FADEC pendant au moins 2 secondes
2. Le voyant FADEC s'éteint (niveau d'alarme BAS) :
  - Poursuivre le vol normalement
  - Informer la station service après l'atterrissage.
3. Voyant FADEC allumé en permanence (niveau d'alarme HAUT) :
  - Surveiller le voyant du second FADEC
  - Atterrir sur le prochain aérodrome disponible
  - Réduire la vitesse ..... < 185 km/h (100 kt)
  - Informer la station service après l'atterrissage.



## b) Les deux voyants FADEC clignotent

◆ **Note :** Dans ce cas, il est possible que l'affichage de la puissance (charge) ne soit pas correct.

1. Appuyer sur le bouton test FADEC pendant au moins 2 secondes (Voir section 1 "Réinitialisation FADEC")
2. Les voyants FADEC s'éteignent (niveau d'alarme BAS) :
  - Poursuivre le vol normalement
  - Informer la station service après l'atterrissage.
3. Les voyants FADEC sont allumés en permanence (niveau d'alarme HAUT) :
  - Vérifier la puissance moteur disponible.
  - S'attendre à une panne de moteur.
  - Le vol peut se poursuivre, cependant le pilote doit :
    - choisir une vitesse inférieure à 185 km/h (100 KIAS)
    - atterrir sur le prochain aérodrome
    - être prêt pour un atterrissage forcé
4. Informer la station service après l'atterrissage.



### c) Fonctionnement anormal du moteur

◆ **Note :** Normalement, en cas de mauvais fonctionnement, le système FADEC commute automatiquement entre FADEC A et B afin de sélectionner l'unité la plus performante.

Si le système ne commute pas automatiquement, il est possible de basculer manuellement sur le FADEC B uniquement, et de vérifier s'il y a amélioration du fonctionnement moteur.

1. Vitesse indiquée maximale ..... 185 km/h (100 KIAS)
2. Interrupteur "FADEC A/B" ..... FORCE B.
3. Si pas d'amélioration  
du fonctionnement du moteur ..... rebasculer sur Auto

◆ **Note :** Le basculement d'un FADEC sur l'autre s'accompagne habituellement d'une brève variation de régime.

### PANNE MOTEUR EN VOL

◆ **Note :** S'il est nécessaire d'arrêter le moteur en vol (par exemple, lorsque le fonctionnement anormal du moteur ne permet pas de poursuivre le vol ou s'il y a une fuite de carburant, feu, etc.) :

1. Réduire la vitesse ..... à moins de 185 km/h (100 kt)
2. Contact moteur ..... ARRET
3. Robinet carburant ..... FERME
4. Pompe électrique ..... ARRET (si en marche)
5. Si l'hélice doit également être arrêtée  
(par exemple à cause de vibrations excessives) :  
réduire la vitesse à ..... 110 - 120 km/h (60 - 65 kt),  
volets en position décollage.
6. Lorsque l'hélice est arrêtée, ..... maintenir le plané à 130 - 139 km/h  
(70 - 75 KIAS), volets en position décollage.



## INCENDIE

### Feu moteur au sol, à la mise en route

1. Contact moteur..... ARRET
2. Robinet carburant..... FERME
3. Pompe électrique ..... ARRET
4. Interrupteurs-disjoncteurs "batterie" et "alternateur"..... ARRET
5. Evacuation d'urgence..... si besoin

Eteindre les flammes avec un extincteur, une couverture ou du sable.

Faire examiner soigneusement les dégâts de l'incendie et faire réparer ou remplacer les équipements endommagés avant le vol suivant.

### Feu moteur en vol

1. Manette de gaz .....réduire
2. Réduire la vitesse ..... à moins de 185 km/h (100 kt)
3. Contact moteur .....ARRET
4. Robinet carburant..... FERME
5. Pompe électrique..... ARRET (si en marche)
6. Interrupteurs-disjoncteurs "batterie" et "alternateur"  
(après appel radio) .....ARRET
7. Réchauffage cabine et ventilation .....ARRET
8. Vitesse de plané ..... 144 km/h (78 kt)
9. Régler la ventilation pour le minimum de fumée dans la cabine
10. Extincteur (si disponible) .....emploi selon besoin

◆ **Note :** Poursuivre en suivant les procédures décrites dans le chapitre « atterrissage moteur en panne ».



## Feu électrique

◆ **Note** : En cas de feu d'origine électrique (combustion des isolants produisant une odeur caractéristique) :

1. Equipements électriques et radio (après un appel rapide)..... ARRET  
Laisser Alternateur, Batterie et contact moteur sur MARCHE
2. Ventilation de la cabine..... réduire
3. Réchauffage cabine ..... ARRET
4. Extincteur (si disponible)..... emploi selon besoin

▲ **ATTENTION** : après emploi de l'extincteur, s'assurer que le feu est complètement éteint avant d'utiliser l'air extérieur pour évacuer la fumée.

5. Si le feu persiste de façon évidente, envisager de mettre Batterie et Alternateur sur ARRET

▲ **ATTENTION** : après la mise sur ARRET des interrupteurs Batterie et Alternateur, le moteur fonctionnera pendant un temps limité à l'aide de la batterie secours FADEC (installation TAE 125-02-99).

- Effectuer un atterrissage d'urgence. Voir page 3-4
- Ne pas commuter sur « FORCE B » car le moteur s'arrêterait !

Si le feu est complètement éteint :

6. Ventilation cabine.....MARCHE
7. Vérifier les disjoncteurs..... Ne pas réenclencher ceux qui ont été disjonctés
8. Interrupteur Avionique.....MARCHE
9. Ne mettre en marche que l'équipement nécessaire à la poursuite du vol selon les conditions et atterrir dès que possible. Prendre soin de ne mettre en marche les équipements que l'un après l'autre avec un intervalle de temps entre chaque.



## MAUVAIS FONCTIONNEMENT DU MOTEUR

### Pression d'huile trop basse (<2,3 bar en croisière ou <1,2 bar au ralenti)

1. Réduire la puissance le plus vite possible
2. Vérifier la température d'huile : si la température d'huile est élevée ou près de la limite de fonctionnement,
  - i. Atterrir dès que possible sur le prochain aérodrome ou terrain d'atterrissage.
  - ii. Etre prêt pour un atterrissage forcé
  - iii. S'attendre à une panne de moteur.

◆ **Note :** Par temps chaud ou lors de montée à basse vitesse, la température du moteur peut atteindre la plage jaune et déclencher le voyant d'alarme. Cette alarme permet au pilote d'éviter une surchauffe du moteur de la façon suivante :

3. Augmenter la vitesse en montée, réduire la pente de montée.

Réduire la puissance si la température du moteur s'approche de la zone rouge.



## Température d'huile trop élevée

1. Augmenter la vitesse et réduire la puissance aussi vite que possible.
2. Vérifier la pression d'huile. Si la pression d'huile est inférieure à la normale (<2,3 bar en croisière ou <1,2 bar au ralenti) :
  - Atterrir dès que possible
  - Être prêt pour un atterrissage forcé
  - S'attendre à une panne de moteur.

Si la pression d'huile est dans la plage normale :

- Atterrir sur le prochain aérodrome ou terrain d'atterrissage

◆ **Note :** Par temps chaud ou lors de montée à basse vitesse, la température du moteur peut atteindre la plage jaune et déclencher le voyant d'alarme. Cette alarme permet au pilote d'éviter une surchauffe du moteur de la façon suivante :

1. Augmenter la vitesse en montée
2. Réduire la puissance si la température du moteur s'approche de la zone rouge.

## Température de liquide de refroidissement trop élevée

1. Vérifier le voyant d'alarme niveau liquide de refroidissement
2. Augmenter la vitesse et réduire la puissance.
3. S'assurer que le réchauffage cabine est sur..... ARRET

Si le voyant d'alarme niveau de liquide de refroidissement est allumé ou si un mauvais fonctionnement est évident (vitesse maintenue au-dessus de  $V_y$ , température extérieure basse, réchauffage cabine sur arrêt...), ou si la température du liquide de refroidissement ne diminue pas,

- Rejoindre le prochain aérodrome ou terrain d'atterrissage
- Être prêt pour un atterrissage forcé
- S'attendre à une panne de moteur





### **Voyant “niveau liquide de refroidissement” allumé**

1. Augmenter la vitesse et réduire la puissance.
2. Réchauffage cabine ..... ARRET
3. Surveiller la température du liquide de refroidissement
4. Surveiller la température d’huile
5. Se dérouter vers le plus proche terrain d’atterrissage
6. Si la température du liquide de refroidissement monte dans la zone jaune et vers la zone rouge :
  - Atterrir sur le prochain aérodrome ou terrain d’atterrissage
  - Etre prêt pour un atterrissage forcé
  - S’attendre à une panne de moteur

### **Température du réducteur trop élevée**

1. Réduire la puissance.....entre 55% et 75%.
2. Rejoindre le prochain aérodrome ou terrain d’atterrissage

### **Température du carburant trop faible**

1. Passer à une altitude où la température d’air extérieur est plus élevée.
2. Si la température du carburant reste trop faible :
  - i. Atterrir sur le prochain aérodrome ou terrain d’atterrissage



## Vitesse de rotation hélice trop élevée

◆ **Note :** Lorsque la vitesse de rotation hélice dépasse 2300 tr/min (zone rouge) :

1. Réduire la puissance
2. Diminuer la vitesse .....en-dessous de 185 km/h (100 KIAS) ou de manière à éviter une survitesse
3. Ajuster le régime moteur de façon à maintenir l'altitude et atterrir sur le prochain aérodrome ou terrain d'atterrissage.

◆ **Note :** Si le réglage de la vitesse de rotation hélice échoue, les vols en montée peuvent être effectués à 120 km/h (65 kt) avec la puissance réglée à 100 %. En cas de survitesse, le FADEC réduira la puissance du moteur pour éviter d'avoir une vitesse de rotation hélice supérieure à 2500 tr/min.

## Variations de la vitesse de rotation hélice

Si la vitesse de rotation hélice varie de plus de  $\pm 100$  tr/min avec une position fixe de la manette de puissance :

1. Modifier le réglage de la manette et essayer de trouver un réglage pour lequel la vitesse de rotation ne varie plus.
2. Si pas de résultat, régler la puissance maximum pour une vitesse inférieure à 185 km/h (100 KIAS) jusqu'à stabilisation de la vitesse de rotation de l'hélice.
3. Si le problème est résolu, poursuivre le vol.
4. Si le problème continue, choisir un réglage pour lequel les variations sont minimum et atterrir sur le prochain aérodrome ou terrain d'atterrissage.



## GIVRAGE

- ▲ **ATTENTION** : le vol en conditions givrantes connues est interdit.  
Le givrage détériore fortement les caractéristiques aérodynamiques de l'avion. Les vitesses de décrochage augmentent.

Procéder de la façon suivante lorsque l'on est surpris par le givrage :

1. Réchauffage Pitot.....MARCHE (si installé)  
Sans réchauffage Pitot, considérer les indications de vitesse comme n'étant pas fiables.
2. Quitter immédiatement la zone où le givrage a eu lieu. Si possible, changer d'altitude afin d'obtenir une température extérieure moins susceptible de provoquer du givrage.
3. Chauffage cabine / dégivrage ..... selon besoin
4. Admission air de secours .....OUVERT
5. Augmenter la puissance, faire de rapide changement de puissance de temps en temps pour diminuer le plus possible la couche de givre sur les pales.

Prévoir un atterrissage sur le plus proche aérodrome. Lors d'une formation de glace extrêmement rapide, effectuer un atterrissage forcé en campagne.

- ◆ **Note** : Une couche de 0,5 cm (0,2 in) sur le bord d'attaque de l'aile augmente notablement la vitesse de décrochage. Adopter si nécessaire une vitesse d'approche supérieure à la normale : 145 km/h (78 KIAS). Ne pas utiliser les volets.



## PANNE DE GENERATION ELECTRIQUE

◆ **Note :** le TAE 125 nécessite une alimentation électrique pour fonctionner. Si l'alternateur tombe en panne, le fonctionnement du moteur est assuré uniquement par la batterie. La durée de fonctionnement du moteur sur la batterie seule dépend de la consommation électrique c'est-à-dire de l'équipement électrique en marche.

Le pilote éteindra tous les équipements non essentiels et seuls les équipements absolument nécessaires à la poursuite du vol dans ces conditions seront alimentés.

Si la batterie de secours FADEC est installée (Installation TAE 125-02-99) :

▲ **ATTENTION :** Lorsque la batterie principale ainsi que l'alternateur sont en panne, le moteur continue de fonctionner pendant une durée limitée en utilisant la batterie de secours FADEC. Dans cette situation, aucun équipement électrique ne fonctionne :

- atterrir immédiatement
- ne pas commuter l'interrupteur « FORCE B » car le moteur s'arrêterait.

La panne d'alternateur se traduit par :

- l'allumage du voyant «ALT»
- le voltmètre qui indique une valeur trop élevée ou trop basse (zone rouge)
- l'ampèremètre (si installé) qui indique une décharge de la batterie pendant plus de 5 min.



**Lorsque le voyant "ALT" est allumé ou que l'ampèremètre indique une décharge de la batterie pendant plus de 5 min, moteur en fonctionnement normal.**

1. Interrupteurs – disjoncteurs alternateur ..... vérifiés sur MARCHE  
■ **REMARQUE** : Si le FADEC était alors alimenté uniquement par la batterie, le régime peut baisser momentanément lors de la remise en marche de l'alternateur. Dans tous les cas, laisser l'alternateur en MARCHE !
2. Vérifier les indications du voyant «ALT» et du voltmètre
3. Si la panne persiste :  
Alternateur ..... ARRET
4. Couper tous les équipements électriques non indispensables à la poursuite du vol
5. Se poser dès que possible sur le plus proche terrain



## **VRILLE INVOLONTAIRE**

En cas de vrille involontaire, appliquer la procédure suivante :

1. Manette de puissance .....réduit (tirer)
2. Direction ..... à fond contre le sens de rotation
3. Profondeur ..... au neutre
4. Ailerons ..... au neutre
5. Dès l'arrêt de la rotation, direction au neutre et ressource en respectant les limites du domaine de vol.

◆ **Note :** Si les volets sont en position "sortis" en début de vrille, les rentrer immédiatement.

## **PANNE SUR LA COMMANDE DE PROFONDEUR**

Sans changement. Se référer au manuel de vol.



## SECTION 4

# PROCEDURES NORMALES

### VITESSES D'UTILISATION NORMALE

Les vitesses rappelées ci-dessous sont les vitesses indiquées préconisées pour une utilisation normale de l'appareil.

Elles s'appliquent à un avion standard utilisé à la masse maximale au décollage, en atmosphère standard, au niveau de la mer. Elles peuvent varier d'un avion à l'autre, en fonction des équipements installés, de l'état de l'avion et du moteur, des conditions atmosphériques et de la manière de piloter.

#### Vitesse optimale de montée

Volets en position décollage (1<sup>er</sup> cran) ..... 141 km/h (76 kt)  
Volets rentrés ..... 144 km/h (78 kt)

#### Vitesse de meilleure pente de montée

Volets en position décollage (1<sup>er</sup> cran) ..... 120 km/h (65 kt)  
Volets rentrés ..... 120 km/h (65 kt)

#### Vitesse maximale d'utilisation en air agité

Volets rentrés ..... 260 km/h (140 kt)

#### Vitesse maximale

Volets en position atterrissage (2<sup>e</sup> cran) ..... 170 km/h (92 kt)

#### Vitesse d'atterrissage (approche finale)

Volets en position atterrissage (2<sup>e</sup> cran) ..... 115 km/h (62 kt)

## INSPECTION PREVOL

A effectuer avant chaque vol.

Cette inspection peut être réduite en escale.

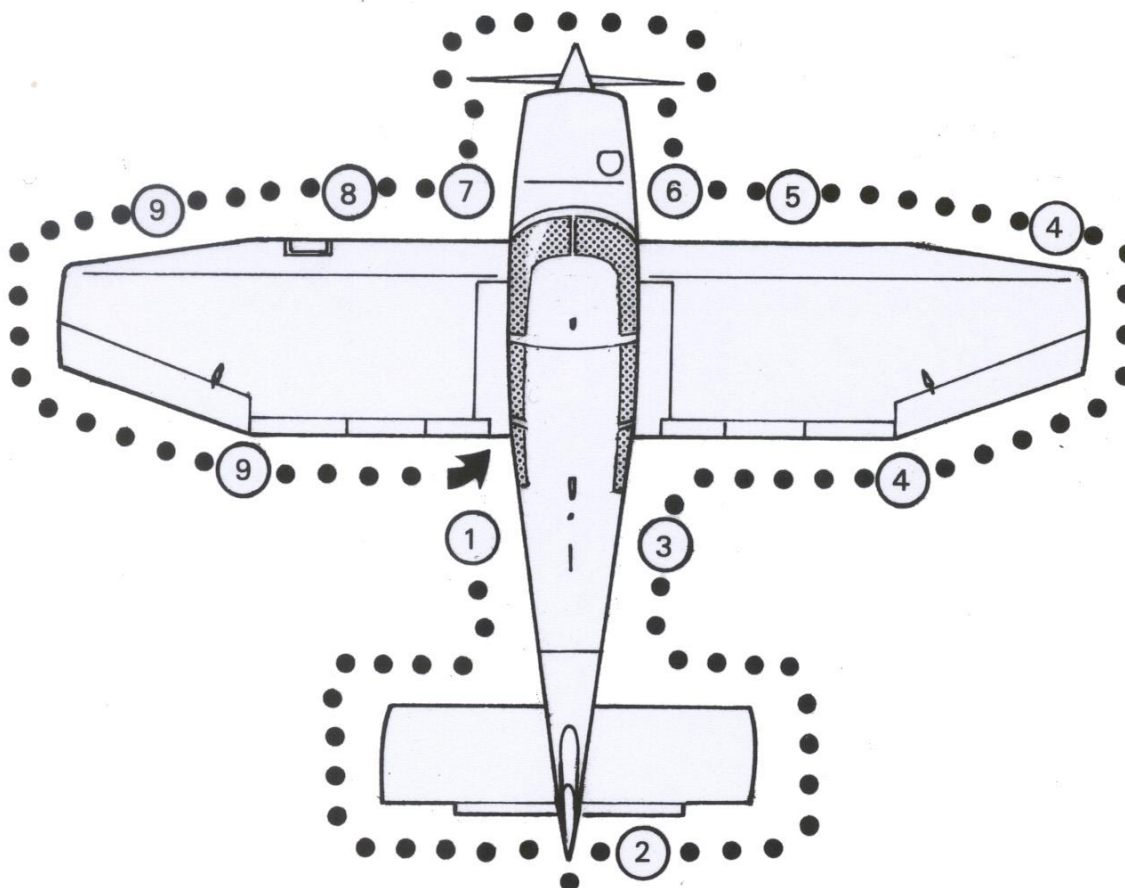


Figure 4-1 - inspection prévol





Contact moteur ..... ARRET  
Avionique / radio (si équipé) ..... ARRET  
Commandes de vol ..... libres et dans le bon sens  
Interrupteur batterie ..... MARCHE

▲ **ATTENTION** : lorsque l'interrupteur batterie est enclenché, lors de l'emploi d'une source d'alimentation extérieure ou lorsque l'on brasse l'hélice, considérer l'hélice comme si le contact était mis.

Volets ..... fonctionnement vérifié  
Quantité de carburant ..... vérifiée  
Température carburant ..... vérifiée  
Niveau liquide de refroidissement..... Voyant ETEINT  
Interrupteur batterie ..... COUPE  
Documents avion ..... à bord  
Bagages .....arrimage vérifié

Vérifier le débattement des gouvernes, puis faire le tour de l'avion (schéma ci-avant) en commençant par le côté gauche du fuselage. Voir figure 4-1.

1 \_\_\_\_\_

- a) Bouchon de réservoir ..... en place, verrouillé
- b) Prise statique..... propre, non obstruée
- c) Purge de réservoir principal ..... actionnée
- d) Purge du réservoir optionnel (le cas échéant) ..... actionnée

◆ **Note** : Vérifier l'absence d'eau, de sédiment. S'assurer du bon type de carburant (Diesel ou JET-A1 et non pas d'Avgas : la couleur ne doit pas être bleue)



## 2

---

- a) Empennage horizontal .....état de surface, jeu articulation conforme
- b) Gouverne de direction.....articulation et jeux conforme

## 3

---

- a) Prise statique .....propre, non obstruée

## 4

---

- a) Volet, aileron ..... articulations et état vérifiés
- b) Saumons et feux de navigation (option) .....état vérifié

## 5

---

- a) Avertisseur de décrochage ..... propre, fonctionnement vérifié
- b) Train principal droit ..... fixation et état carénage vérifiés  
enfonceur amortisseur normal, pneu gonflé

## 6

---

- a) Purge de réservoir .....actionnée
- b) Niveau d'huile..... vérifié, bouchon vissé, trappe refermée
- c) Tuyaux d'échappement.....rigides
- d) Fixation capot moteur .....vérifiée
- e) Hélice .....propre, en bon état
- f) Cône d'hélice .....absence de jeu
- g) Prises d'air .....propres, non obstruées
- h) Niveau d'huile réducteur .....vérifié

◆ **Note :** l'huile doit au moins atteindre le milieu du hublot de vérification en verre)



## 7

---

- a) Train avant..... fixation et état carénage vérifiés  
enfoncement amortisseur normal,  
pneu gonflé  
fourche de manœuvre retirée
- b) Propreté verrière..... vérifiée

## 8

---

- a) Train principal gauche ..... fixation et état carénage vérifiés  
enfoncement amortisseur normal, pneu gonflé
- b) Pitot..... propre, non obstrué
- c) Phares si installés (option) ..... verre propre

## 9

---

- a) Saumons et feux de navigation (option)..... état vérifié
  - b) Volet, aileron..... articulations et état vérifiés
- 

### **VERIFICATION INTERIEURE CABINE AVANT MISE EN ROUTE**

- 1. Verrière ..... fermée, verrouillée
- 2. Frein de parc ..... serré
- 3. Sièges avant..... réglés, verrouillés
- 4. Ceintures et harnais ..... réglés, bouclés
- 5. Commandes de vol ..... libres, sans jeux ni frottement excessif,  
dans le bon sens, (direction à vérifier au roulage)
- 6. Trim de profondeur.....débattement vérifié  
puis ramené à la position décollage
- 7. Interrupteur batterie ..... ENCLENCHE
- 8. Autotest voyants CED ..... surveillé
- 9. Interrupteur Alternateur ..... ENCLENCHE
- 10. Panneau de voyants d'alarme..... Test, réglage JOUR/NUIT  
selon nécessité
- 11. Disjoncteurs (circuit breakers)..... ENCLENCHES



◆ **Note :** La gestion électronique du moteur nécessite une alimentation électrique pour fonctionner. Les Interrupteurs-disjoncteurs batterie et alternateur doivent être ENCLANCHES en fonctionnement normal. L'enclenchement dissocié de ces Interrupteurs-disjoncteurs est uniquement permis pour les tests et en cas d'urgences.

12. Tous les interrupteurs électriques et avionique..... COUPES

■ **REMARQUE :** L'interrupteur "avionique" doit être coupé pendant le démarrage du moteur afin d'éviter un éventuel endommagement des équipements électroniques de bord.

## DEMARRAGE DU MOTEUR

1. Verrière ..... fermée
2. Feu anticollision .....MARCHE
3. Niveau et température carburant..... vérifiés
4. Robinet carburant .....fonctionnement vérifié, OUVERT
5. Admission air de secours ..... fermé
6. Pompe électrique .....MARCHE
7. Manette de puissance..... REDUIT
8. Zone hélice ..... dégagée
9. Contact moteur .....MARCHE,
10. Voyants FADEC..... vérifiés ETEINTS
11. Voyant préchauffage..... attendre EXTINCTION
12. Démarreur..... ENCLANCHE

◆ **Note :** Relâcher dès que le moteur démarre, laisser la manette de puissance en position ralenti.

■ **REMARQUE :** Le démarrage du moteur à l'aide d'une alimentation extérieure n'est pas autorisé !



13. Vérifier ..... pression d'huile / ralenti 890 tr/min

■ REMARQUE : si une pression d'huile de 1 bar n'est pas atteinte dans les 3 secondes, arrêter le moteur immédiatement !

14. Voyant Alerte « moteur » resp. « CED » ..... Acquisition

15. Voyant ALT ..... vérifier ETEINT

16. Ampèremètre (si équipé) ..... vérifier courant de charge positif

17. Voyants FADEC ..... vérifier ETEINTS

18. Indicateur de dépression ..... vérifié

### APRES LE DEMARRAGE

1. Pompe électrique ..... ARRET

#### Si la batterie de secours FADEC est installée :

Alternateur ..... ARRET, le moteur doit fonctionner normalement

Batterie ..... ARRET, pendant 10 secondes au moins ;

le moteur doit fonctionner normalement,  
les voyants FADEC rouges ne doivent  
pas s'allumer.

Batterie ..... ENCLENCHE

Alternateur ..... ENCLENCHE

▲ **ATTENTION** : Il faut s'assurer que les interrupteurs batterie et alternateur soient ENCLENCHES !

2. Interrupteur avionique (si équipé) ..... ENCLENCHE

3. COM / NAV inst. Radio-navigation ..... MARCHE, réglés

4. Altimètre ..... réglé

5. Horizon, conservateur de cap ..... réglé



## TEMPS DE CHAUFFAGE

1. Le réchauffage cabine peut être tiré pour accélérer le réchauffage du liquide de refroidissement.
2. Mettre le moteur en température pendant 2 minutes au ralenti.
3. Régler le régime à moins de 1400 tr/min jusqu'à atteindre une température d'huile minimum de 50°C, une température minimum de liquide de refroidissement de 60°C (CED : toutes les LED... vertes).

## ROULAGE

1. Frein de parc..... desserré
2. Freins ..... essayés
3. Ne pas dépasser 1400 tr/min lorsque les LED jaunes « température huile » et « température liquide de refroidissement » sont allumées sur le CED
4. Pendant les changements de direction :
  - a. Indicateur de virage (option).....vérifié
  - b. Conservateur de cap (option) .....fonctionnement vérifié
  - c. Compas magnétique .....vérifié

## AVANT LE DECOLLAGE

1. Frein de parc..... SERRE
2. Verrière ..... FERMEE & VERROUILLEE
3. Commandes de vol..... libres et dans le bon sens
4. Instruments de vol et de navigation..... vérifiés, réglés
5. Réchauffage cabine..... selon besoin  
(fermée si pas de chauffage désiré)
6. Robinet carburant ..... OUVERT
7. Quantité de carburant..... vérifier si suffisante pour le vol
8. Trim de profondeur ..... position décollage



9. Test automatique FADEC :

- a. Manette de puissance ..... RALENTI  
(les deux voyants FADEC doivent être éteints)
- b. Bouton test FADEC.....APPUYER ET MAINTENIR le bouton  
pendant le test complet
- c. Les deux voyants FADEC .....ALLUMES,  
la vitesse de rotation hélice augmente

◆ **Note :** Si le test FADEC ne démarre pas, vérifier que la manette de puissance est en position réduit. Dans le cas contraire, passer en position réduit et essayer à nouveau de démarrer le test FADEC.

▲ **ATTENTION :** Si les voyants FADEC ne s'allument pas à ce moment, cela signifie que la procédure a échoué et le décollage ne doit pas être effectué.

- d. Le FADEC commute automatiquement sur l'unité B (Seul le voyant FADEC B est allumé).
- e. La gestion hélice fonctionne, la vitesse de rotation diminue temporairement.
- f. Le FADEC commute automatiquement sur l'unité A (Seul le voyant FADEC A est allumé).
- g. La gestion hélice fonctionne, la vitesse de rotation diminue temporairement.
- h. Le voyant FADEC A s'éteint, le ralenti est atteint, le test est terminé.
- i. Bouton test FADEC.....RELACHE.

▲ **ATTENTION :** S'il y a de nombreux ratés ou si le moteur s'arrête pendant le test, le décollage ne doit pas être effectué.



▲ **ATTENTION** : Toute la procédure de test doit avoir lieu sans problème. En cas d'arrêt moteur ou si les voyants FADEC clignotent, le décollage est INTERDIT. Ceci est valable même si le moteur semble fonctionner correctement après le test.

◆ **Note** : Si le bouton de test est relâché avant la fin du test automatique, le FADEC commute immédiatement en fonctionnement normal.

◆ **Note** : Lors du passage d'un FADEC sur l'autre, une augmentation temporaire du régime moteur est normale.

10. Manette de puissance..... A FOND EN AVANT,  
puissance minimum affichée 94 %, régime entre 2240 et 2300 tr/min

◆ **Note** : La vérification de puissance doit être effectuée dans un endroit propre (sans débris) pour minimiser les risques d'endommagement de l'hélice ou d'autres parties de l'avion.

11. Manette de puissance..... REDUIT

12. Instruments moteur et voltmètre ..... VERIFIE

13. Indicateur de dépression ..... VERIFIE

14. Volets ..... tout sorti, puis retour à la position décollage

15. Pompe électrique ..... MARCHE

16. Radios et avionique ..... MARCHE, réglage

17. Système de friction de manette de puissance ..... REGLE selon besoin

18. Freins ..... RELACHES

19. CED..... Vérifié que toutes les LEDs soient VERTES





## DECOLLAGE

### Décollage normal

1. Manette de puissance ..... A FOND EN AVANT
2. Vitesse de rotation hélice minimum ..... 2300 tr/min
3. Vitesse de décollage ..... 106 km/h (57 kt)
4. Vitesse de montée initiale ..... 120 km/h (65 kt)
5. Après franchissement des obstacles,  
Diminuer la pente de montée pour obtenir ..... 145 km/h (78 kt)
6. Pompe électrique ..... ARRÊT
7. Volets..... Rentrés

### Décollage court

1. Volets..... (1er cran) position décollage
2. Mettre plein gaz, freins serrés,  
puis lâcher les freins..... mini 2300 tr/min avant rotation
3. Vitesse de rotation..... 96 km/h (52 kt)
4. Vitesse de décollage ..... 106 km/h (57 kt)
5. Si nécessaire (passage d'un obstacle), poursuivre à la vitesse de  
meilleure pente de montée..... (61 kt) 113 km/h

### Décollage par vent de travers

1. Volets..... (1er cran) position décollage
2. Ailerons..... dans le vent

◆ **Note :** Décoller à une vitesse légèrement supérieure à la vitesse indiquée pour un décollage normal. Annuler la dérive de façon classique (inclinaison maximum près du sol : 15°).

Vent de travers démontré ..... 40 km/h (22 kt).



## **MONTEE**

### **Montée normale (volets rentrés)**

Vitesse de meilleur taux de montée :

- 145 km/h (78 kt) de 0 à 9500 ft,
- 140 km/h (75 kt) jusqu' à 11 500 ft,
- 133 km/h (72 kt) au-dessus de 11 500 ft.

Lorsque la vitesse de meilleur taux de montée n'est pas nécessaire, une vitesse supérieure permettra d'améliorer la visibilité vers l'avant.

1. Manette de puissance .....A fond en avant

### **Montée à pente maximale**

Une meilleure pente de trajectoire est obtenue à 120 km/h (65 kt), volets en position décollage ou volets rentrés.

- ◆ Note : Si la température d'huile ou la température du liquide de refroidissement s'approche de la limite supérieure :
  - vérifier que le réchauffage cabine est arrêté
  - poursuivre si possible avec une pente de montée inférieure et une vitesse supérieure pour obtenir un meilleur refroidissement.

## **CROISIERE**

- ◆ Note : Pour les régimes et les performances de croisière, se reporter à la Section 5.

1. Puissance .....maximum 100 % (puissance continue maximum)  
recommandée : 75 % ou moins
2. Trim de profondeur ..... REGLE
3. Respect des limites de pression d'huile, de température d'huile, de température de liquide de refroidissement et température du réducteur (CED 125 et voyant d'alerte)..... SURVEILLANCE constante



4. Température et niveau carburant  
(affichage et voyant bas niveau) .....A SURVEILLER

▲ **ATTENTION** : Si la température carburant descend sous le minimum acceptable, envisager une panne moteur. L'excès de carburant en retour des injecteurs réchauffe directement le carburant dans le réservoir ; la chute de température du carburant correspond donc à une situation critique.

5. Voyant d'alarme FADEC .....A SURVEILLER

## DESCENTE

1. Puissance ..... à la demande pour obtenir la pente désirée
2. Tirer la manette de chauffage cabine pour maintenir le liquide de refroidissement en température si le réglage de puissance est trop bas. Si l'indication de température de liquide de refroidissement est dans la zone ambre et le voyant d'alerte moteur allumé, augmenter la puissance pour ramener l'indication de température de liquide de refroidissement dans la zone verte.

## Approche ou vent arrière

1. Pompe électrique ..... MARCHE
2. Cabine (sièges, ceintures) ..... vérifiés
3. Volets.....en-dessous de 170 km/h (92 kt),  
position décollage (1<sup>er</sup> cran)
4. Vitesse ..... 150 km/h (81 kt)
5. Trim de profondeur ..... REGLE

## Finale

1. Volets.....en-dessous de 150 km/h (81 kt)  
position atterrissage (2<sup>e</sup> cran)
2. Vitesse d'approche ..... 115 km/h (62 kt)

◆ **Note** : La vitesse d'approche peut être augmentée jusqu'à 130 km/h (70 kt) pour améliorer la manœuvrabilité. Ceci peut augmenter la distance d'atterrissage.

3. Trim de profondeur ..... REGLE



## **ATTERRISSAGE**

### **Atterrissage court**

1. Volets ..... (2<sup>e</sup> cran) position atterrissage
2. Vitesse d'approche,  
avec la manette de puissance, afficher ..... 115 km/h (62 kt)

Après prise de contact, freiner énergiquement en maintenant la profondeur cabrée et en rentrant les volets.

### **Remise de gaz**

1. Manette de puissance ..... Pleine puissance (pousser)
2. Vitesse ..... 120 km/h (65 kt)
3. Rentrer les volets progressivement  
jusqu'à la position décollage (1<sup>er</sup> cran),  
puis afficher la vitesse de montée normale ..... 140 km/h (75 kt)

## **APRES ATTERRISSAGE**

1. Pompe électrique ..... ARRET
2. Volets ..... RENTRES
3. Instruments de navigation ..... ARRET

## **ARRET MOTEUR**

1. Frein de parc ..... TIRE
2. Manette de puissance ..... RALENTI
3. Volets ..... SORTIS
4. COM/NAV et équipements électriques ..... ARRET
5. Contact moteur ..... ARRET

### **Après l'arrêt du moteur**

1. Interrupteur batterie ..... ARRET
2. Après la mise en place des cales ..... desserrer le frein de parc



## **UTILISATION DU FREIN DE PARC**

### **Frein serré**

Appuyer sur les deux pédales. Maintenir la pression et tirer la commande de frein de parc.

Relâcher la pression sur les pédales, la commande de frein de parc doit rester en position tirée.

ou

Tirer la commande de frein de parc.

Appuyer sur les deux pédales puis relâcher la pression sur les pédales. La commande de frein de parc doit rester en position tirée.

### **Frein desserré**

Pousser la commande de frein de parc.



Page intentionnellement blanche



## SECTION 5

# PERFORMANCE

### CALIBRATION DE L'INSTALLATION ANEMOMETRIQUE

Sans changement.

### VITESSE DE DECROCHAGE

Masse 980 kg (2161 lb) moteur réduit	km/h (kt)		
	0°	30°	60°
Inclinaison			
Volets rentrés	99 (54)	106 (58)	140 (76)
Volets, position décollage	92 (50)	98 (53)	130 (70)
Volets, position atterrissage	87 (47)	93 (51)	123 (67)

Tableau 5-1 - Vitesses de décrochage



## PERFORMANCE DE DECOLLAGE

A la masse maximale au décollage de 980 kg (2161 lb), sans vent, volets en position décollage (1er cran), pleine puissance.

### Conditions :

- Vent nul, volets en position décollage (1er cran), pleine puissance avant lâcher des freins.
- Piste en dur, sèche et plane.
- Vitesse de rotation Vr..... 96 km/h (52 kt)
- Vitesse de décollage Vlof ..... 105 km/h (57 kt)
- Vitesse au passage des 15 m (50 ft) ..... 113 km/h (61 kt)

Altitude pression (ft)	Distance de décollage (m) à 980 kg					
	ISA		ISA +10 °C		ISA + 20 °C	
	décollage	passage des 15m	décollage	passage des 15m	décollage	passage des 15m
0	240	440	260	480	280	520
1000	260	470	270	500	290	540
2000	270	490	290	530	310	570
3000	280	510	300	550	320	590
4000	300	540	320	580	340	630
5000	310	580	330	620	360	670
6000	330	620	350	660	380	720
7000	360	690	380	730	400	790
8000	390	760	410	810	430	880
9000	410	810	430	850	450	930

Tableau 5-2 - Distance de décollage (m) à 980 kg (masse max. au décollage)





Altitude pression (ft)	Distance de décollage (m) à 880 kg					
	ISA		ISA +10 °C		ISA + 20 °C	
	décollage	passage des 15m	décollage	passage des 15m	décollage	passage des 15m
0	190	350	210	380	220	410
1000	200	370	220	390	230	430
2000	210	390	230	410	250	450
3000	220	400	240	430	260	460
4000	240	430	250	460	270	490
5000	250	450	270	480	290	520
6000	270	490	290	520	310	560
7000	290	540	310	570	330	620
8000	310	590	330	620	350	680
9000	330	630	350	660	370	720

Tableau 5-3 - Distance de décollage (m) à 880 kg

Influence du vent de face :

- pour 10 kt, multiplier par 0,85
- pour 20 kt, multiplier par 0,65
- pour 30 kt, multiplier par 0,55

Influence du vent dans le dos :

- Ajouter 10 % à la distance pour chaque augmentation du vent de 2 kt

Piste en herbe :

- Ajouter 15 %



## PERFORMANCE DE MONTEE

Au niveau de la mer

	Volets position décollage	Volets rentrés
Meilleure pente de montée	120 km/h (65 kt)	120 km/h (65 kt)
Meilleur taux de montée	141 km/h (76 kt)	144 km/h (78 kt)

Tableau 5-4 - Performance de montée au niveau de la mer

### Taux de montée, volets rentrés, 980 kg (masse maxi au décollage)

Vitesse de montée :

- 144 km/h (78 kt) de 0 à 9500 ft ;
- 139 km/h (75 kt) jusqu'à 11500 ft ;
- 133 km/h (72 kt) au-dessus.



Altitude pression (ft)	Taux de montée (ft/min) à 980 kg		
	ISA	ISA + 10 °C	ISA + 20 °C
0	680	660	630
500	680	660	630
1000	680	660	630
1500	675	660	630
2000	675	660	630
2500	675	660	630
3000	670	660	630
3500	660	650	610
4000	650	640	600
4500	630	620	580
5000	620	610	570
5500	600	590	560
6000	580	570	540
6500	570	560	530
7000	550	540	510
7500	540	530	500
8000	520	510	480
8500	490	490	450
9000	490	480	450
9500	480	480	450
10000	370	370	350
10500	350	350	340
11000	340	340	330
11500	320	320	310
12000	300	300	300
12500	280	280	280
13000	260	260	260
13500	230	230	230
14000	210	210	210
14500	190	190	190
15000	170	170	170
15500	150	150	150
16000	130	130	130

Tableau 5-5 - Taux de montée à 980 kg (masse maxi. décollage)



**Taux de montée, volets rentrés, 880 kg :**

Altitude pression (ft)	Taux de montée (ft/min) à 880 kg		
	ISA	ISA + 10 °C	ISA + 20 °C
0	910	900	860
500	910	900	860
1000	910	900	860
1500	910	900	860
2000	910	900	860
2500	910	900	860
3000	910	900	860
3500	900	890	850
4000	890	880	840
4500	870	860	820
5000	860	850	820
5500	840	830	800
6000	820	810	780
6500	810	800	770
7000	790	780	750
7500	780	770	740
8000	760	750	720
8500	730	720	690
9000	720	720	690
9500	720	720	690
10000	600	600	580
10500	580	580	570
11000	570	570	570
11500	550	550	550
12000	540	540	540
12500	520	520	520
13000	500	500	500
13500	460	460	460
14000	450	450	450
14500	420	420	420
15000	400	400	400
15500	380	380	380
16000	350	350	350
16500	310	310	310

Tableau 5-6 - Taux de montée à 880 kg



### Temps de montée, volets rentrés, 980 kg :

Vitesse de montée :

- 144 km/h (78 kt) de 0 à 9500 ft
- 139 km/h (75 kt) jusqu'à 11500 ft
- 133 km/h (72 kt) au-dessus.

Altitude pression (ft)	Temps de montée (min) à 980 kg (masse maxi au décollage)		
	ISA	ISA + 10 °C	ISA + 20 °C
0			
500	0,7	0,8	0,8
1000	1,5	1,5	1,6
1500	2,2	2,3	2,4
2000	2,9	3,0	3,2
2500	3,7	3,8	4,0
3000	4,4	4,5	4,8
3500	5,2	5,3	5,6
4000	5,9	6,1	6,4
4500	6,7	6,9	7,2
5000	7,5	7,7	8,1
5500	8,3	8,5	8,9
6000	9,1	9,3	9,8
6500	10,0	10,2	10,8
7000	10,9	11,1	11,7
7500	11,8	12,0	12,7
8000	12,7	13,0	13,7
8500	13,7	13,9	14,7
9000	14,7	15,0	15,8
9500	15,7	16,0	17,0
10000	16,8	17,1	18,1
10500	18,1	18,4	19,5
11000	19,5	19,8	21,0
11500	21,0	21,3	22,5
12000	22,6	22,9	24,1
12500	24,2	24,5	25,8

Tableau 5-7 - Temps de montée (min) à 980 kg, de 0 à 12500 ft



Altitude pression (ft)	Temps de montée (min) à 980 kg (masse maxi au décollage)		
	ISA	ISA + 10 °C	ISA + 20 °C
13000	26,0	26,3	27,5
13500	27,9	28,2	29,5
14000	30,1	30,4	31,6
14500	32,5	32,8	34,0
15000	35,1	35,4	36,7
15500	38,1	38,4	39,6
16000	41,4	41,7	42,9
16500	45,2	45,5	46,8

Tableau 5-8 - Temps de montée (min) à 980 kg, 13000 - 16500 ft

### Temps de montée, volets rentrés

Altitude pression (ft)	Temps de montée (min) à 880 kg		
	ISA	ISA + 10 °C	ISA + 20 °C
0			
500	0,5	0,6	0,6
1000	1,1	1,1	1,2
1500	1,6	1,7	1,7
2000	2,2	2,2	2,3
2500	2,7	2,8	2,9
3000	3,3	3,3	3,5
3500	3,8	3,9	4,1
4000	4,4	4,5	4,7
4500	5,0	5,0	5,3
5000	5,5	5,6	5,9
5500	6,1	6,2	6,5
6000	6,7	6,8	7,1
6500	7,3	7,4	7,7
7000	7,9	8,0	8,4
7500	8,6	8,7	9,1
8000	9,2	9,3	9,7
8500	9,9	10,0	10,4
9000	10,6	10,7	11,1

Tableau 5-9 - Temps de montée (min) à 880 kg, 0 - 9000 ft



Altitude pression (ft)	Temps de montée (min) à 880 kg		
	ISA	ISA + 10 °C	ISA + 20 °C
9500	11,3	11,4	11,9
10000	11,9	12,1	12,6
10500	12,8	12,9	13,5
11000	13,6	13,8	14,3
11500	14,5	14,6	15,2
12000	15,4	15,6	16,1
12500	16,4	16,5	17,1
13000	17,3	17,4	18,0
13500	18,3	18,4	19,0
14000	19,4	19,5	20,1
14500	20,5	20,6	21,2
15000	21,7	21,8	22,4
15500	23,0	23,1	23,7
16000	24,3	24,4	25,0
16500	25,7	25,8	26,4

Tableau 5-10 - Temps de montée (min) à 880 kg, 9500 - 16500 ft

### **Taux de montée, Volets en position décollage**

Meilleur taux de montée :

Soustraire 10% des taux de montée, volets rentrés, dans les tableaux précédents.

Pente de montée maximale :

8,3% au niveau de la mer, en atmosphère standard, à la masse maxi au décollage et à 120 km/h (65 kt).

### **Performance de plané**

Moteur coupé, l'avion plane sur 8 fois sa hauteur, par vent nul, à 145 km/h (78 kt).

L'altitude et la température n'ont pas d'influence sensible.



## PERFORMANCE DE CROISIERE

A la masse maximale au décollage de 980 kg (2161 lb), en atmosphère standard.

Les calculs de distance franchissable et d'autonomie prennent en compte 45 min de réserve à l'arrivée (à une puissance de 55%).

On admet que l'excédent de consommation dû à la montée est compensé par la croisière descendante.

La distance franchissable est donnée pour un vent nul.

Réservoir standard : 109 litres utilisables.

Réservoir standard + réservoir auxiliaire : 159 litres utilisables.

Altitude pression (ft)	ISA				Standard		Std + Aux	
	%	KCAS	KTAS	l/h	109 litres		159 litres	
					Nm	heures	Nm	heures
2000	75	108	111	21,2	496	4,5	758	6,8
2000	70	104	107	19,6	516	4,8	788	7,4
2000	65	100	103	18,1	537	5,2	821	8,0
2000	60	95	98	16,7	555	5,7	848	8,7
2000	55	88	91	15,3	562	6,2	859	9,5
2000	50	79	81	13,9	554	6,8	846	10,4
4000	75	107	114	21,2	508	4,5	776	6,8
4000	70	103	109	19,6	526	4,8	804	7,4
4000	65	99	105	18,1	548	5,2	837	8,0
4000	60	94	99	16,7	564	5,7	862	8,7
4000	55	87	92	15,3	570	6,2	871	9,5
4000	50	78	82	13,9	561	6,8	857	10,4
6000	75	107	117	21,2	520	4,5	794	6,8
6000	70	102	112	19,6	537	4,8	821	7,4
6000	65	98	107	18,1	559	5,2	854	8,0
6000	60	93	101	16,7	576	5,7	880	8,7
6000	55	85	93	15,3	579	6,2	885	9,5
6000	50	76	84	13,9	569	6,8	870	10,4

Tableau 5-11 - Performance de croisière, 2000 - 6000 ft





Altitude pression (ft)	ISA				Standard		Std + Aux	
	%	KCAS	KTAS	l/h	109 litres		159 litres	
					Nm	heures	Nm	heures
8000	75	106	120	21,2	533	4,5	815	6,8
8000	70	101	114	19,6	548	4,8	838	7,4
8000	65	97	109	18,1	571	5,2	872	8,0
8000	60	91	103	16,7	582	5,7	890	8,7
8000	55	84	95	15,3	587	6,2	897	9,5
8000	50	75	85	13,9	575	6,8	880	10,4
10000	75	105	122	21,2	545	4,5	833	6,8
10000	70	100	116	19,6	560	4,8	856	7,4
10000	65	96	112	18,1	582	5,2	890	8,0
10000	60	91	106	16,7	601	5,7	918	8,7
10000	55	83	97	15,3	598	6,2	915	9,5
10000	50	74	86	13,9	586	6,8	895	10,4
12000	75	104	125	21,2	557	4,5	851	6,8
12000	70	99	119	16,6	572	4,8	875	7,4
12000	65	95	114	18,1	595	5,2	909	8,0
12000	60	90	108	16,7	613	5,7	937	8,7
12000	55	82	98	15,3	610	6,2	933	9,5
12000	50	73	88	13,9	596	6,8	912	10,4

Tableau 5-12 - Performance de croisière, 8000 - 12000 ft



## PERFORMANCE D'ATTERRISSAGE

A la masse maximum au décollage de 980 kg (2161 lb),  
Par vent nul, volets en position atterrissage, moteur au ralenti.  
Piste en dur, sèche et plane.

ALTITUDE	TEMPERATURE		MASSE 980 kg (2161 lb)				
	ft (m)	°C	°F	Distance d'atterrissage (toucher)		Distance d'atterrissage à partir des 15 m (50 ft)	
				m	(ft)	m	(ft)
0	- 5	23	266	873	479	1570	
	Std=15	59	282	925	507	1663	
	35	95	298	976	535	1755	
2000 (610)	-9	16	277	909	498	1635	
	11	52	294	964	528	1733	
	31	88	310	1018	558	1830	
3000 (914)	-11	12	284	931	510	1674	
	9	48	301	987	541	1775	
	29	84	318	1043	572	1875	
4000 (1219)	-13	9	291	953	527	1728	
	7	45	308	1011	559	1833	
	27	81	326	1069	591	1937	

Tableau 5-13 - Performance d'atterrissage

Influence du vent de face :

- pour 10 kt, multiplier par 0,85
- pour 20 kt, multiplier par 0,65
- pour 30 kt, multiplier par 0,55

Influence du vent arrière :

- ajouter 10 % par tranche de 2 kt supplémentaire.

Piste sèche en herbe :

- ajouter 15 %.



## SECTION 6 **MASSE ET CENTRAGE**

Le centrogramme ci-après est utilisé pour déterminer le centrage du Robin DR400.

Rappel : les carburants diesel et JET sont plus lourds que l'AVGAS et déplacent une masse supérieure pour un même volume. En raison de la position arrière du carburant, au fur et à mesure de la consommation, le centre de gravité avance.

Pour une quantité donnée de carburant, le Robin DR400 permet une autonomie supérieure et, en altitude, une vitesse plus importante que les avions Robin alimentés en AVGAS et ayant les mêmes performances au niveau de la mer.

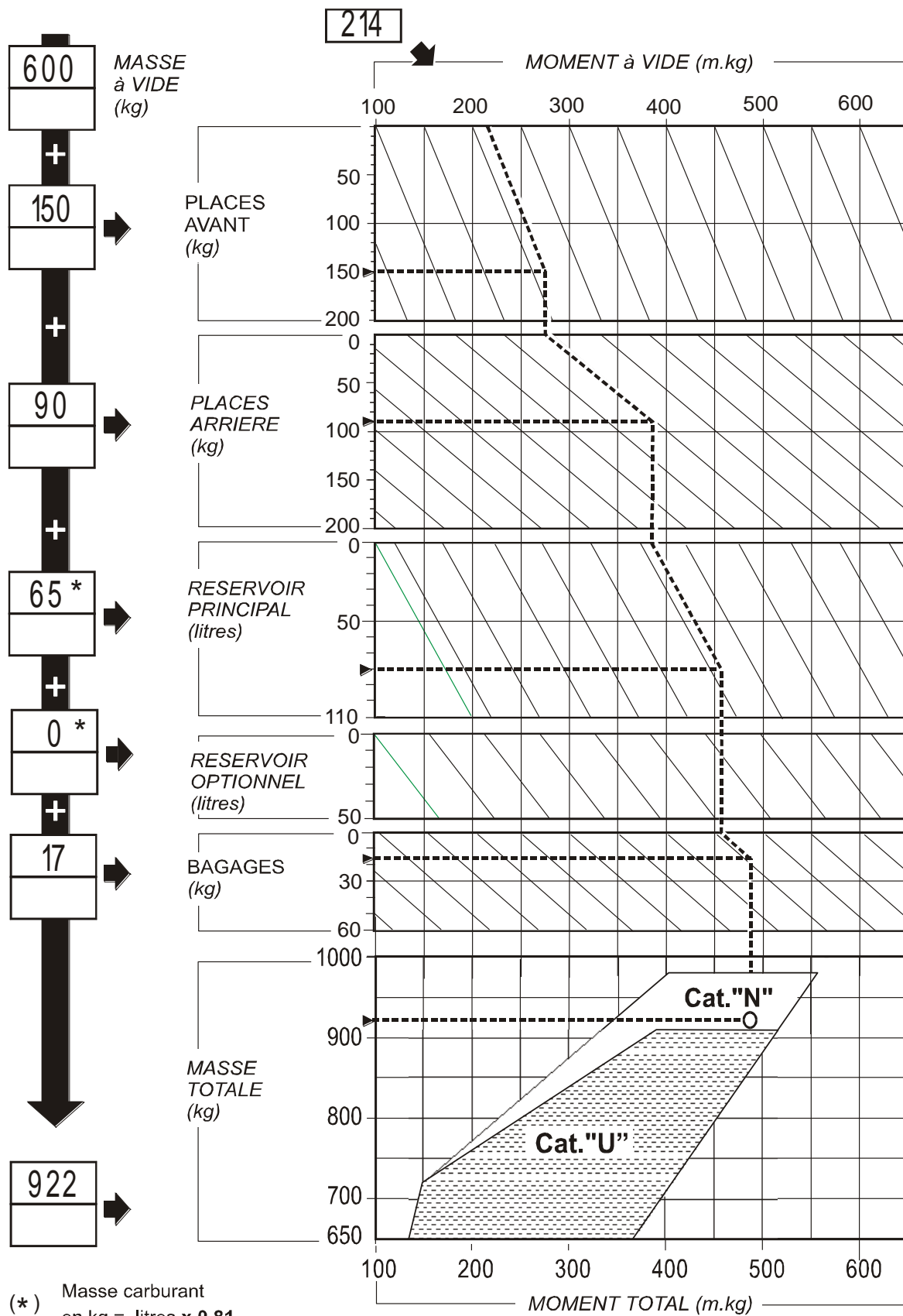


Tableau 6-1 - Masse et centrage



## UTILISATION DU CENTROGRAMME

- 1) Calculer la masse totale de l'avion :  
Masse à vide (voir fiche de pesée)  
+ masse pilote et passagers  
+ masse bagages  
+ masse carburant (1 litre JET A1 = 0,81 kg)  
S'assurer que la masse totale ne dépasse pas 980 kg (2161 lb) en catégorie N et 910 kg (2006 lb) en catégorie U.
- 2) Positionner le moment à vide de l'avion (voir fiche de pesée) sur l'échelle du diagramme ci-contre, puis procéder avec vos données comme dans l'exemple ci-dessous matérialisé par les pointillés.

Le point résultant doit se trouver à l'intérieur du domaine masse-moment pour que le chargement soit acceptable.

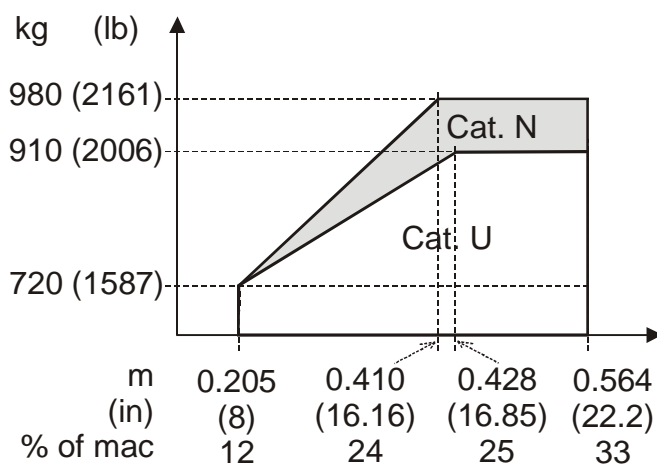
### EXEMPLE de calcul de chargement (pointillés sur le diagramme)

Moment à vide (pour exemple) ..... (1548 ft.lb) 214 m.kg  
Masse à vide ..... (1323 lb) 600 kg  
Pilote + passager avant ..... (331 lb) 150 kg  
Passagers arrière ..... (198 lb) 90 kg  
Carburant, 80 l (17,6 imp/21,1 US gal) réservoir ..... (143 lb) 65 kg  
Bagage ..... (37,5 lb) 17 kg

**MASSE TOTALE ..... (2033 lb) 922 kg**

Centrage : à l'intérieur du domaine.

1 litre JET A1 ..... 0,81 kg (1,79 lb)  
1 Imp gal JET A1 ..... 3,69 kg (8,13 lb)  
1 US gal JET A1 ..... 3,07 kg (6,77 lb)



**▲ ATTENTION :** Pour le calcul du centrage de votre avion, veuillez ne pas utiliser les valeurs de masse à vide et de moment à vide données à titre indicatif dans l'exemple ci-dessus !  
 Utiliser les valeurs indiquées sur la dernière fiche officielle de pesée de votre avion.